

T-PRINT G0841(-W)

**Záznamník teploty s displejem a vestavěnou
tiskárnou pro návěs kamionu**

Návod k použití

OBSAH

1.0	ZÁKLADNÍ VLASTNOSTI ZÁZNAMNÍKU	3
2.0	INSTALACE ZÁZNAMNÍKU	4
3.0	KONFIGURACE ZÁZNAMNÍKU PŘED UVEDENÍM DO PROVOZU.....	6
4.0	OBSLUHA ZÁZNAMNÍKU	7
4.1	OVLÁDACÍ PRVKY	7
4.2	ZÁKLADNÍ ZOBRAZENÍ DISPLEJE	8
4.3	TISK NA VESTAVĚNÉ TISKÁRNĚ	8
4.3.1	Tisk dodacího tiketu	8
4.3.2	Tisk zaznamenaných hodnot.....	8
4.3.2.1	<i>Možnosti výběru zaznamenaných hodnot pro tisk</i>	<i>8</i>
4.3.2.2	<i>Spuštění tisku zaznamenaných hodnot.....</i>	<i>9</i>
4.3.2.3	<i>Údaje obsažené v tabulce hodnot</i>	<i>9</i>
4.3.2.4	<i>Údaje obsažené v grafu hodnot (pouze pro teplotní kanály).....</i>	<i>10</i>
4.3.2.5	<i>Ukončení tisku zaznamenaných hodnot (tabulky nebo grafu).....</i>	<i>11</i>
4.3.3	Výměna papíru v mechanice vestavné tiskárny.....	11
4.4	KONFIGURACE ZÁZNAMNÍKU Z VESTAVĚNÉ KLÁVESNICE.....	12
4.4.1	Hlavní menu.....	12
4.4.2	Menu „6.0 - Nastavení parametrů“	16
4.4.3	Struktura menu	20
5.0	MOŽNOSTI ZÁZNAMNÍKU PŘIPOJENÉHO K OSOBNÍMU POČÍTAČI.....	21
5.1	INSTALACE PROGRAMU NA OSOBNÍ POČÍTAČ	21
5.2	KONFIGURACE ZÁZNAMNÍKU POMOCÍ POČÍTAČE.....	21
5.3	NAČTENÍ ZAZNAMENANÝCH DAT	22
5.4	VYMAZÁNÍ ZAZNAMENANÝCH DAT	22
5.5	UPGRADE VNITŘNÍHO FIRMWARE ZÁZNAMNÍKU.....	22
6.0	VÝMĚNA ZÁLOHOVACÍ BATERIE	23
7.0	BEZDRÁTOVÁ ALARMOVÁ JEDNOTKA G9000 (VOLITELNÉ PŘÍSLUŠENSTVÍ).....	23
7.1	ZÁKLADNÍ VLASTNOSTI ALARMOVÉ JEDNOTKY.....	23
7.2	POSTUP PÁROVÁNÍ ALARMOVÉ JEDNOTKY SE ZÁZNAMNÍKEM	23
8.0	TECHNICKÉ ÚDAJE	24
8.1	TECHNICKÉ PARAMETRY PŘÍSTROJE:	24
8.2	PROVEDENÉ ZKOUŠKY ELEKTROMAGNETICKÉ KOMPATIBILITY NA PŘÍSTROJÍCH ŘADY T-PRINT ...	25
8.3	TECHNICKÁ PODPORA A SERVIS PŘÍSTROJE	25

Návod na použití záznamníku teploty G0841

1.0 Základní vlastnosti záznamníku

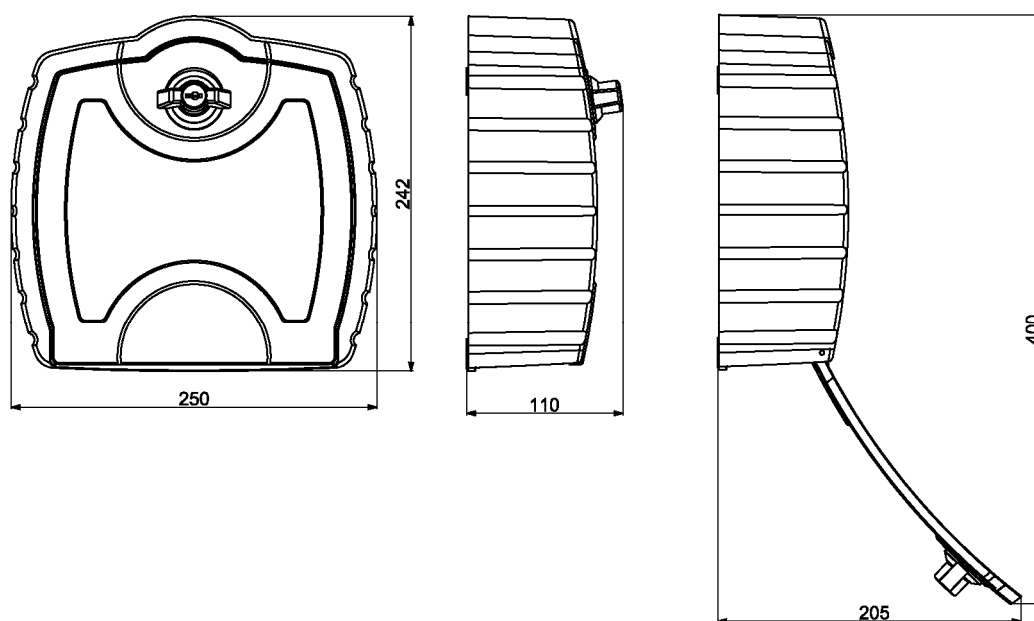
Přístroj je umístěn v odolné plastové skříni s průhledným víkem. Je určen pro měření a záznam teploty až ze dvou externích teplotních sond, přičemž současně může zaznamenávat až dva binární signály z externích kontaktů (zaznamená čas sledované události, např. otevření/zavření dveří). Naměřené hodnoty teploty obou kanálů i aktuální stav binárních vstupů jsou zobrazovány na dvouřádkovém, podsvíceném LCD displeji a jsou ukládány v nastavitelném časovém intervalu do vnitřní, energeticky nezávislé paměti (uložené hodnoty nebudou ztraceny ani při odpojení přístroje od napájení). Zaznamenávají mohou být také průměrné hodnoty teploty a teplotní minima a maxima zjištěná během nastaveného intervalu záznamu. Při zaplnění paměti jsou nejstarší zaznamenané hodnoty přepisovány hodnotami novými. Nastavování a ovládání záznamníku se provádí z klávesnice záznamníku nebo pomocí počítače – v obou případech je možné nastavení chránit heslem.

Záznamník je vybaven funkcí alarmu, tzn. že každých 5 s (nezávisle na nastaveném intervalu záznamu) měří teplotu z obou externích sond, porovnává naměřené hodnoty každého kanálu se dvěma nastavitelnými hranicemi pro každý kanál a jejich překročení signalizuje na LCD displeji, červenou LED svítkou i akusticky. Vyhodnocování alarmu lze jednotlivě pro každý kanál (včetně binárních) povolit či zakázat. Akustická signalizace může být rovněž povolena či zakázána.

Naměřené hodnoty, uložené v paměti záznamníku, lze vytisknout formou tabulky nebo grafu na vestavěné tiskárně nebo je lze přenést pomocí komunikačního kabelu do osobního počítače k vyhodnocení. Vytisknout lze rovněž Dodací tiket, který obsahuje identifikaci záznamníku a aktuální naměřené hodnoty teploty z obou kanálů. Záznamník může být volitelně vybaven vysílačem pro bezdrátovou alarmovou jednotku G9000.

Záznamník je vhodný pro použití podle normy ČSN EN 12830. Dle uvedené normy splňuje podmínky pro třídu přesnosti 1 a je vhodný pro záznam teploty při skladování (S) i přepravě (T) potravin v klimatickém prostředí kód A, B. Záznamník je primárně určen pro umístění ve venkovním prostředí, na návěsu kamionu.

Rozměrový náčrt záznamníku (údaje v mm)



2.0 Instalace záznamníku

Záznamník je standardně dodáván s instalovanou záložní baterií vnitřních hodin, pro vlastní provoz přístroje je však nutné zajistit vnější napájecí zdroj, kterým je zpravidla akumulátor automobilu nebo návěsu, ale při stacionárním použití záznamníku to může být i síťový adaptér typu SELV (zdroj bezpečného malého napětí) s omezeným maximálním výstupním proudem nebo nadproudovou ochranou.



Teplotní rozsah použitých instalačních kabelů musí odpovídat teplotám prostředí, ve kterém bude záznamník používán!

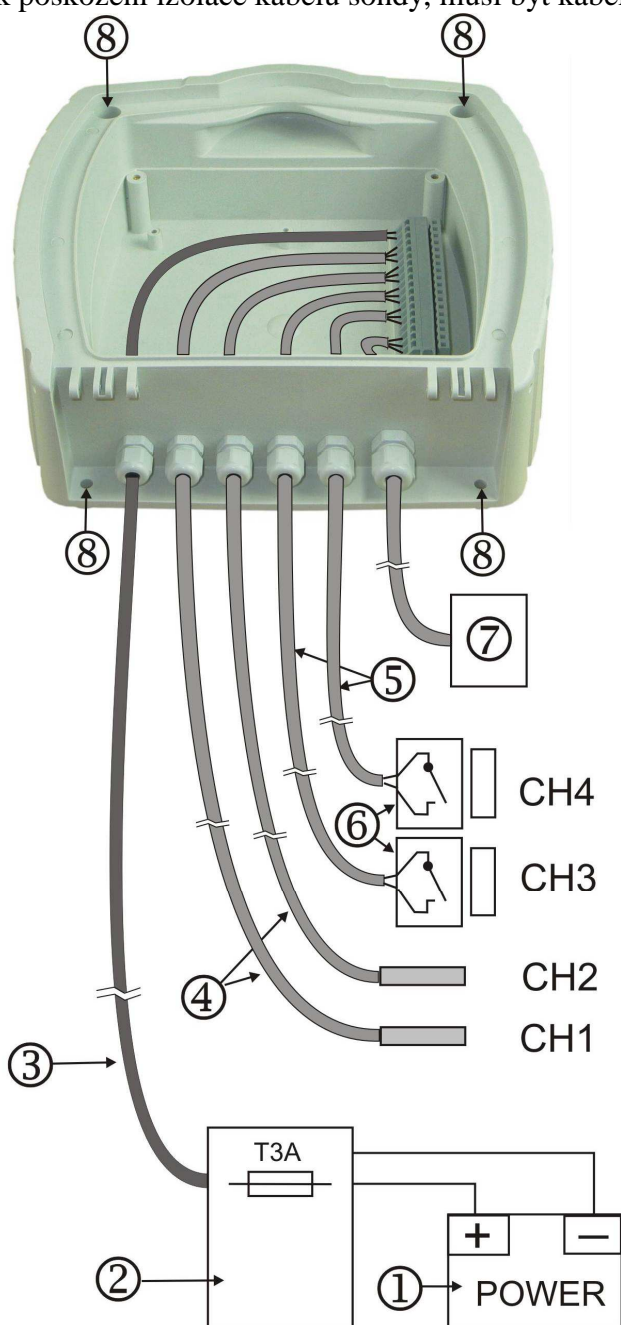
Postup instalace při použití na návěsu kamionu:

- otevřete víko záznamníku a odšroubujte 4 rohové šrouby na vnitřním panelu. Střídavým tahem za úchyty panelu vyjměte opatrně panel s celou elektronikou, a **opatrně jej odložte na čisté, suché a elektricky nevodivé místo**
- upevněte skříň záznamníku pomocí 4 šroubů vhodné délky a průměru 5 mm na vhodné místo skříňě návěsu. Pamatuje, že šroubové spoje musí odolat stálým vibracím během provozu!
- při plánování trasy vedení kabelů pamatujte na to, že musí být přivedeny do spodní části záznamníku, ke stěně s průchodkami. Používejte kabely vhodné do venkovního prostředí! Pro napájení použijte dvoužilový kabel o průřezu min. 0,75 mm². Pro vedení kabelů použijte kabelové kanály po stranách návěsu (existují-li), přičemž všechny vyvrtané průchody musí být na závěr utěsněné vhodným těsnícím materiálem (např. silikonovým tmelem). Ve volně vedených úsecích musí být kabely upevněny proti pohybu vhodnými příchytkami
- napájecí kabel záznamníku natáhněte do pojistkové skříňě a připojte jej až za pojistku chránící akumulátor, nikoliv přímo na akumulátor! Dbejte na správnost polaritu – při přepólování zdroje záznamník nebude pracovat, ale nedojde k jeho poškození. Pojistku zatím neosazujte
- kabely teplotních sond opatrně a bez poškození izolace protáhněte naplánovanou trasou do prostoru, kde chcete měřit teplotu. Při umísťování teplotních sond dbejte na to, aby nebyly instalovány v místech, kde hrozí jejich poškození od nárazů nákladu, v místech bez cirkulace vzduchu nebo v místech, kde přesnost měření může být ovlivněna lokálními zdroji tepla (osvětlovací lampy apod.). Nejvhodnějším umístěním sondy je prostor na stropě termoizolační skříňě. Vzhledem k potřebám pozdějších kalibrací je rovněž vhodné poslední metry kabelu se senzorem upevnit takovým způsobem, aby se kabel mohl snadno vysunout z příchytěk a senzor dosáhl na podlahu ke kalibračnímu zařízení
- podobně natáhněte kabely dveřních spínačů nebo jiných sledovaných zařízení k binárním vstupům záznamníku. Stínění kabelu na straně spínačů nezapojujte
- z průchodek záznamníku, které budete používat, vyjměte těsnící ucpávky a kabely přivedené k záznamníku protáhněte průchodkami dovnitř skříňě v pořadí (zleva): napájecí kabel, teplotní sonda 1. kanálu, teplotní sonda 2. kanálu, kabel 3. binárního kanálu, kabel 4. binárního kanálu a případně kabel rozhraní RS232 (viz obrázek na str. 5)
- kabely zkraťte na vhodnou délku přičemž dbejte na to, aby po následném připojení do svorek byly natvarovány tak, aby se uvnitř skříňě nekřížily (viz obrázek na str. 5).
- konce jednotlivých vodičů všech kabelů odizolujte a opatřete kabelovými dutinkami vhodného průměru (součást dodávky), které nalisujete za použití vhodných kleští. Vodiče připojte včetně stínění do příslušných svorek dle popisu uvedeného na dně skříňě. **Nedbalé nalisování dutinek nebo jejich nepoužití může později způsobit náhodné poruchy měření nebo celého záznamníku!** Nakonec utáhněte průchodky, které kabely utěsní a mechanicky zajistí. Případně nepoužité průchodky musí zůstat utěsněny ucpávkou!
- panel s elektronikou nasadte s citem zpět do skříňě a zatlačte jej po celém obvodu až na doraz. Panel upevněte 4 rohovými šrouby
- osadte pojistku v pojistkové skříňi – záznamník je od této chvíle zapnut a měl by začít pracovat

- ověřte správnou funkci záznamníku: displej by měl svítit (vždy pouze 30 s po stisku některé klávesy) a zelená LED dioda RECORD musí blikat, údaje o teplotě na obou kanálech by měly odpovídat předpokládané teplotě v místech instalovaných teplotních sond. Pokud jsou obě teploty téměř shodné, přesvědčte se ohřevem jedné ze sond (např. krátkým uchopením sondy do dlaně), že sondy nejsou prohozeny mezi sebou. Prověřte, zda sepnutím a rozepnutím spínačů binárních kanálů (např. otevřením / zavřením dveří) dojde k příslušné změně údajů na displeji záznamníku na 3. a 4. kanálu (přednastavené popisy jsou ON a OFF). Otestujte funkčnost tiskárny vytisknutím např. dodacího tiketu.

Upozornění: Správnost měření teploty je podmíněna nastavením správné korekce délky kabelů sond! Výrobní nastavení korekce délky kabelů sond (není-li objednávkou určeno jinak) je 5 m pro 1. kanál a 20 m pro 2. kanál při použití kabelu průřezu 0,14 mm². Nastavení viz str. 21.

Během montáže kabelů sond ani při následném provozu nesmí dojít k porušení izolace kabelů! V případě zkratu vodičů sondy s kostrou vozidla může dojít k poškození záznamníku! Dojde-li k poškození izolace kabelu sondy, musí být kabel opraven nebo vyměněn.



Připojení záznamníku k napájecímu zdroji a k jednotlivým sondám

Legenda:

- 1 – vnější napájecí zdroj (akumulátor)
- 2 – pojistková skříň automobilu
- 3 – napájecí kabel
- 4 – teplotní sondy
- 5 – kabely binárních vstupů
- 6 – dveřní magnetický kontakt
- 7 – zařízení s RS232 (např. modem)
- 8 – montážní otvory, průměr 5,5 mm

- | | |
|-----|--------------------|
| CH4 | 4. kanál (binární) |
| CH3 | 3. kanál (binární) |
| CH2 | 2. kanál (teplota) |
| CH1 | 1. kanál (teplota) |

3.0 Konfigurace záznamníku před uvedením do provozu

Před uvedením do provozu je nutné z klávesnice přístroje nebo pomocí osobního počítače s nainstalovaným uživatelským software vhodně nastavit parametry záznamu a další vlastnosti záznamníku. Uživatelský program je zdarma k dispozici na internetové adrese www.cometsystem.cz. K propojení záznamníku s počítačem slouží komunikační USB kabel. Pokud se provádí nastavení záznamníku přes počítač, nemusí mít záznamník připojené napájení – je napájen přes USB rozhraní z počítače. To je výhodné tehdy, je-li záznamník konfigurován pomocí počítače ještě před vlastní instalací.

Před zahájením provozu je nutné:

- zvolit jazyk pro obsluhu menu záznamníku (pouze před prvním použitím)
- zkontrolovat, případně nastavit reálný čas v záznamníku
- zvolit jednotku měření teploty (°C, °F)
- zvolit vhodný interval záznamu
- zvolit režim záznamu (aktuální hodnoty, průměrné hodnoty nebo průměrné hodnoty+min+max)
- pro každý teplotní kanál **pomocí počítače** zkontrolovat, příp. nastavit typ použité teplotní sondy (Pt1000 nebo Ni1000) a korekci délky kabelu sondy. Toto nastavení je nutné pro správné měření teploty a nelze je provést z klávesnice! Podrobný postup viz str. 21
- vypnout kanály, které nemají být zaznamenávány (např. nemají připojenu sondu)
- budou-li se používat alarmy, nastavit pro každý teplotní kanál obě meze a alarm povolit
- budou-li se používat alarmy, nastavit pro každý binární kanál stav binárního vstupu, při kterém má být alarm aktivní a alarm povolit
- nastavit pro každý kanál zpoždění alarmu
- povolit nebo zakázat akustickou signalizaci alarmu
- je-li to vhodné, zadat textové popisy jednotlivých kanálů a umístění záznamníku
- je-li to vhodné, zadat obsah hlavičky výtisku
- je-li nutné chránit nastavení záznamníku před zásahem nepovolaných osob, zadat heslo (při nastavení pomocí PC) nebo kód PIN (při nastavení z klávesnice)

Záznamník není vybaven vypínačem - po připojení napájení provede krátkou inicializaci a potom ihned nepřetržitě měří a zaznamenává. Nehrozí proto, že by obsluha mohla zapomenout záznamník zapnout.

Naměřené hodnoty se ukládají do paměti v nastaveném časovém intervalu, přičemž okamžiky ukládání jsou pro větší přehlednost výpisu voleny tak, aby probíhaly v celočíselných násobcích času - tj. např. při intervalu ukládání 15 minut bude hodnota uložena každou 15., 30., 45. a 00. minutu a nultou sekundu v každé hodině, atd. Z toho vyplývá, že po spuštění záznamu přístroj vyčká do nejbližšího celočíselného násobku času a pak teprve provede uložení první hodnoty.

Upozornění: během provádění nastavení parametrů záznamu (z klávesnice přístroje i z počítače) je záznam zastaven až do ukončení režimu nastavení. Je-li záznamník v režimu nastavení parametrů záznamu a po dobu 5 min není stisknuta žádná klávesa ani nepříjde žádný příkaz z počítače, záznamník automaticky ukončí režim nastavení a záznam je znovu spuštěn.

Demontáž panelu záznamníku je nutné provádět pouze při vypnutém napájení, v opačném případě může dojít během připojování k nesprávnému měření a k zápisu nesprávných hodnot do paměti naměřených hodnot!

Je-li záznamník napájen pouze přes USB rozhraní z počítače, nelze spustit tisk na vestavěné tiskárně, protože dodávaná energie k tisku nepostačuje.

4.0 Obsluha záznamníku

4.1 Ovládací prvky

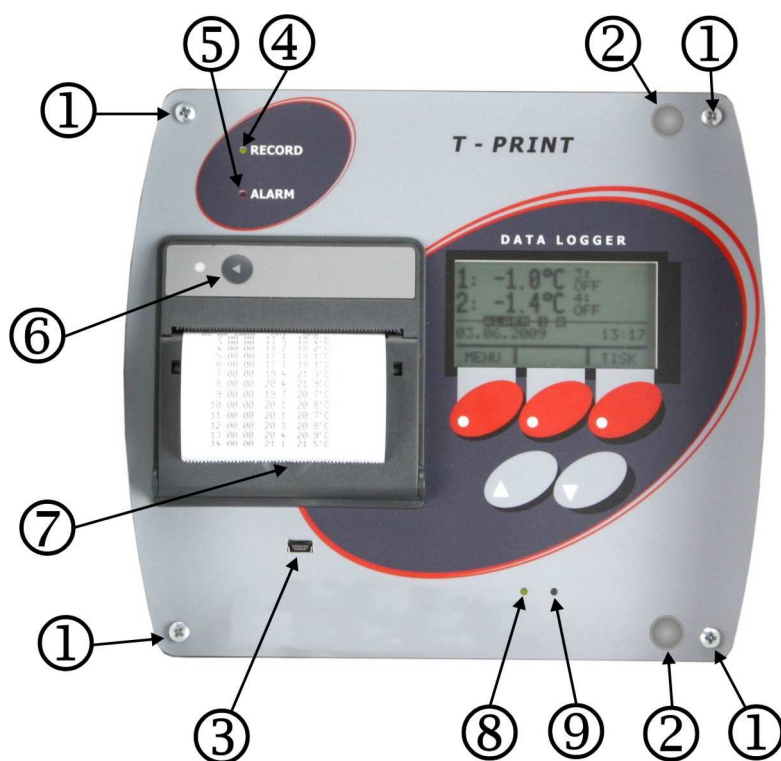
Uživatel obsluhuje záznamník pomocí vestavěné 5ti tlačítkové klávesnice a grafického displeje. Důležité informace o stavu záznamníku jsou navíc indikovány zelenou a červenou svítkou a umožňují tak obsluze jednoduše sledovat stav záznamníku i za tmy a na větší vzdálenost, než je obvyklé při sledování LCD displeje. Blikající zelená svítkva RECORD indikuje probíhající záznam, blikající červená svítkva ALARM indikuje probíhající alarm, tzn. že jedna nebo obě teploty jsou mimo své nastavené meze, případně některý z binárních kanálů je v alarmovém stavu.

Vestavěná tiskárna je vybavena tlačítkem posuvu papíru a dvoubarevnou svítkou, která je za běžného provozu zhasnuta. Během tisku nebo inicializace tiskárny bliká zeleně, pokud dojde papír, bliká červeně.

Pro provoz za sníženého osvětlení je záznamník vybaven podsvícením displeje i klávesnice, které je aktivováno stiskem kteréhokoli tlačítka klávesnice a automaticky zhasne po uplynutí intervalu 30 s od posledního stisku klávesnice.

Funkce horní řady tlačítek klávesnice je určena aktuálním popisem jednotlivých tlačítek na dolním řádku displeje, dolní tlačítka mají pevnou funkci a slouží vždy k pohybu v menu nebo změně editované položky (nahoru, dolů).

Ovládací a indikační prvky na panelu záznamníku



Legenda:

- 1 – upevňovací šrouby panelu
- 2 – demontážní úchyty panelu
- 3 – mini USB zásuvka pro připojení PC
- 4 – zelená svítkva (indikuje probíhající záznam)
- 5 – červená svítkva (indikuje aktivní alarm)
- 6 – tlačítko pro posuv papíru
- 7 – pojistka krytu tiskárny
- 8, 9 – pomocné indikační prvky volitelného příslušenství

4.2 Základní zobrazení displeje

V základním zobrazení displej zobrazuje aktuálně měřené hodnoty ze všech 4 kanálů, datum a čas vnitřních hodin záznamníku a je-li zvolen režim záznamu průměrných hodnot (ϕ) nebo režim záznamu min-max-průměr (ϕ MinMax), zobrazují se také v závorkách uvedené symboly, indikující tyto režimy záznamu. Pomlčkami (---) jsou na displeji označeny hodnoty mimo rozsah měření přístroje nebo hodnoty pořízené s odpojenou (příp. vadnou) teplotní sondou.

Stiskem tlačítek \triangle nebo ∇ je možné prohlížet aktuálně měřené hodnoty jednotlivých kanálů včetně uživatelem zadaného popisu kanálu.

Stiskem tlačítka MENU se záznamník přepne do režimu prohlížení jednotlivých položek hlavního menu, tlačítkem TISK lze zahájit tisk zaznamenaných hodnot na vestavěné tiskárně. Prostřední tlačítko má zdvojenou funkci: slouží jednak pro rychlý přístup do režimu párování záznamníku s alarmovou jednotkou (SPOJIT) a také jím lze dočasně potlačit akustickou signalizaci alarmu (ZVUK) – tato funkce tlačítka je aktivní pouze při vyhlášení nového alarmu. Je-li akustická signalizace tlačítkem ZVUK potlačena, změní se funkce prostředního tlačítka opět na SPOJIT a to až do příchodu nového alarmu, který znovu spustí akustickou signalizaci. Více informací k funkci párování alarmové jednotky viz str. 23.

Probíhající stav alarmu je na displeji indikován inverzním nápisem ALARM spolu s číslicí, označující kanál, který alarm vyvolal.

4.3 Tisk na vestavěné tiskárně

4.3.1 Tisk dodacího tiketu

Dodací tiket je krátký formulář sloužící jako doklad pro předání přepravovaného zboží, který obsahuje identifikaci záznamníku, datum a čas výtisku a aktuální naměřené hodnoty teploty z obou kanálů. V dolní části výtisku je prostor pro podpis odpovědné osoby.

Tisk dodacího tiketu na vestavěné tiskárně lze zahájit v základním zobrazení displeje tlačítkem TISK. Zobrazí se nabídka tisku dodacího tiketu, tabulky nebo grafu a tlačítka \triangle nebo ∇ lze jednu z nabídnutých položek vybrat. Po potvrzení nabídky *Dodací tiket* tlačítkem TISK je tisk zahájen.

Při opakovaném požadavku na tisk se jako první vždy nabídne naposledy použitý formát výtisku (dodací tiket, tabulka nebo graf) což zjednodušuje obsluhu při opakovaném tisku.

4.3.2 Tisk zaznamenaných hodnot

4.3.2.1 Možnosti výběru zaznamenaných hodnot pro tisk

Zaznamenané hodnoty lze na vestavěné tiskárně tisknout formou tabulky nebo grafu. **Hodnoty se tisknou vždy časově pozpátku - od nejnovějších hodnot směrem k nejstarším.** Pokud není požadován (a nastaven) tisk starších hodnot, platí, že tisk začíná hodnotou naposledy uloženou do paměti záznamníku.

Kolik hodnot z paměti záznamníku bude vytištěno je určeno aktuálním nastavením záznamníku. Byla-li jízda právě ukončena a je požadován tisk zaznamenaných hodnot pouze z období jejího trvání, jsou k dispozici dvě základní nastavení záznamníku, které je možné i kombinovat:

- A) zadání doby trvání jízdy, tj. délky časového úseku, který má být vytisknut
- B) zadání času začátku jízdy, tj. zadání celé hodiny ve dni, kterou má být tisk ukončen

ad A) dobu trvání jízdy je možné zjednodušeným způsobem nastavit v počtu dní (1 až 7 dní) v nabídce bezprostředně před spuštěním tisku nebo (přesněji, ale složitějším způsobem) v hodinách, v položce menu *Trvání jízdy* (viz str. 12)

ad B) pro tisk hodnot v rámci pouze jednoho dne je možné v položce menu *Čas začátku jízdy* zadat hodinu, kterou bude tisk ve dni ukončen (viz str. 12). Není-li čas začátku jízdy zadán (tzn. funkce je vypnuta) a současně je časový úsek trvání jízdy zadán v počtu dní, považuje se za čas začátku jízdy vždy čas 0:00 h posledního tisknutého dne.

Pokud jsou v menu zapnuty obě funkce pro definování tisku hodnot z konkrétního období současně (tzn. doba *Trvání jízdy* v hodinách i *Čas začátku jízdy*), bude tisk ukončen po splnění alespoň jedné z obou podmínek. Pokud je v menu zapnuta pouze funkce *Čas začátku jízdy* a doba trvání jízdy je zadána až před tiskem (tzn. v počtu dní), pak se nastavený čas začátku jízdy uplatní pouze při nastavené době trvání jízdy na 1 den - při nastavení na více dní budou tisknuty hodnoty až do času 0:00 h posledního tisknutého dne.

Je-li požadován tisk starších hodnot je potřeba jej aktivovat zadáním dne (a případně času) ukončení jízdy v položkách menu *Datum konce jízdy* a *Čas konce jízdy* (viz str. 14). Výše uvedené nastavení pro tisk pouze konkrétního úseku zaznamenaných hodnot jsou shodné i při tisku starších hodnot.

4.3.2.2 Spuštění tisku zaznamenaných hodnot

Do režimu tisku zaznamenaných hodnot lze vstoupit v základním zobrazení displeje tlačítkem TISK. Zobrazí se nabídka tisku dodacího tiketu, tabulky nebo grafu a tlačítka \triangle nebo ∇ lze jednu z nabídnutých položek vybrat. Při zvolení tabulky nebo grafu je možné opakovaným stiskem tlačítka +DEN zvolit dobu trvání jízdy v rozsahu 1 až 7 dní nebo dalším stiskem tlačítka +DEN (indikováno napsím $>7denní$) nastavit časově neomezený tisk. Po potvrzení nabídky *Tabulka hodnot* tlačítkem TISK je tisk zaznamenaných hodnot zahájen, v případě volby *Graf hodnot* je nutné ještě zvolit požadovaný teplotní kanál (binární kanály není možné tisknout formou grafu).

Upozornění: je-li zcela zaplněna paměť a je požadován tisk nejstarších zaznamenaných hodnot, může prodleva od stisku tlačítka do začátku tisku dosáhnout až 13 s. Je to způsobeno prohledáváním velkého množství zaznamenaných dat.

Pokud se tlačítko +DEN při volbě tabulky nebo grafu neobjeví, znamená to, že je použito přesné nastavení doby trvání jízdy v hodinách (položka menu *Trvání jízdy*, viz str. 12).

4.3.2.3 Údaje obsažené v tabulce hodnot

Každá sada zaznamenaných hodnot (tj. hodnoty ze 4 kanálů) je zobrazena v tabulce na samostatném řádku spolu s časem pořízení a jednotkou teploty ($^{\circ}\text{C}$ nebo $^{\circ}\text{F}$). Pokud je některá ze zaznamenaných hodnot mimo meze nastaveného alarmu příslušného kanálu, je v tabulce zobrazena inverzně. Nastavené zpoždění alarmu se v tomto případě neuplatňuje! Je-li zvolen režim záznamu průměrných hodnot nebo režim záznamu min-max-průměr, jsou tisknuty vždy pouze hodnoty průměrných teplot za interval, přičemž každý takový řádek je v tabulce indikován symbolem ϕ . Časový údaj v řádku v takovém případě označuje konec intervalu, za který byl průměr hodnot pořízen.

Pomlčkami (---) jsou ve výtisku označeny hodnoty mimo rozsah měření přístroje nebo hodnoty pořízené s odpojenou (příp. vadnou) teplotní sondou. Je-li některý kanál pro záznam vypnut, jsou místo hodnot příslušného kanálu ve výtisku zobrazeny tečky (.....).

Zaznamenané stavy binárních kanálů jsou ve výtisku vždy značeny jako ON nebo OFF nezávisle na nastaveném popisu každého stavu. Přiřazení stavů ON a OFF jejich popisům lze nalézt v hlavičce záznamu, která se tiskne na závěr.

Přerušení záznamu způsobené konfigurací záznamníku z klávesnice nebo z počítače je ve výtisku indikováno řádkem s časem začátku přerušení záznamu a nápisem *Přerušeno – klav* nebo *Přerušeno – PC*.

20.04.2008	1.k	2.k	3.k	4.k
φ 3:00:00	-15.7	-5.2°C	OFF	OFF
φ 3:30:00	-16.1	-5.1°C	OFF	OFF
φ 4:00:00	-16.0	-5.5°C	OFF	OFF
φ 4:30:00	-15.6	-5.4°C	OFF	OFF
φ 5:00:00	-5.2°C	OFF	OFF
5:27:15	Preruseno - PC			
6:00:00	-14.2	---°C	OFF	OFF
6:12:05	OFF	ON
6:30:00	-14.8	-5.3°C	OFF	ON
7:00:00	-15.1	-4.2°C	OFF	ON
7:30:00	-15.7	-5.6°C	OFF	ON

← hodnoty zaznamenané v paměti záznamníku

← symbol φ označuje záznam průměrných hodnot

← tečky označují vypnutý teplotní kanál

← přerušení záznamu (konfigurace záznamníku)

← pomlčky označují hodnotu mimo rozsah

← změna na binárním vstupu

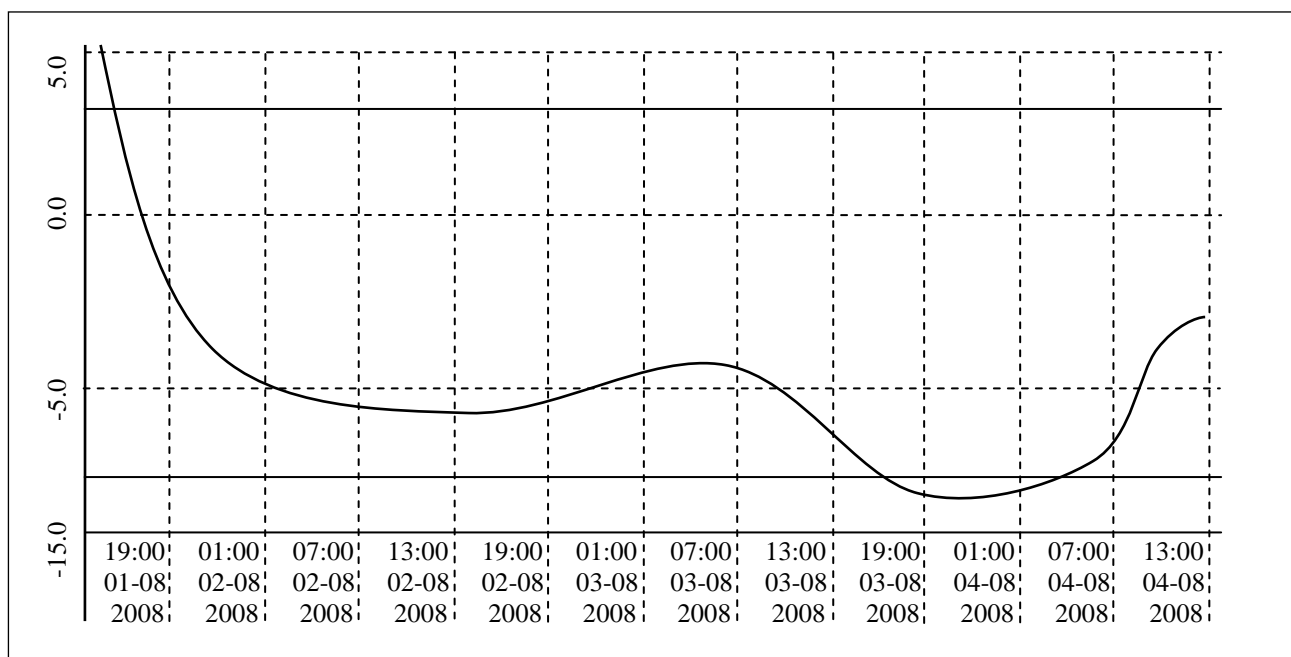
← záznam aktuálních hodnot (bez symbolu φ)

↑ tiskne směrem ke starším hodnotám

← start tisku (není-li nastaven tisk starších záznamů, je zde poslední údaj z paměti záznamníku)

4.3.2.4 Údaje obsažené v grafu hodnot (pouze pro teplotní kanály)

Graf může sloužit pro přehledné zobrazení delších časových úseků teploty s jednoduchým vyhodnocením překročení nastavených mezí alarmů. Je tisknut po délce papíru, vždy jednotlivě pro každý kanál. Měřítka osy Y grafu musí být předem vhodně nastaveno podle očekávaných hodnot v měřeném prostoru. Měřítka se nastavuje pro každý kanál zvlášť.



Na ose X jsou časové údaje, jeden dílek vždy zobrazuje úsek 6ti zaznamenaných naměřených hodnot (na obrázku je příklad záznamu s intervalem 60 min). Časová značka tvořená svíslou přerušovanou čarou se vztahuje k blíže (tj. vlevo) umístěnému časovému údaji. Pokud jsou zaznamenané hodnoty mimo zvolené měřítko osy Y grafu, nebude křivka v této oblasti zobrazena. Meze alarmu tisknutého kanálu jsou zobrazeny dvěma plnými čarami bez popisu – hodnoty alarmu lze vyčíst z na závěr tisknuté hlavičky. Překročí-li křivka čáru alarmu, jsou měřené hodnoty mimo zvolené meze. Jsou-li meze alarmu nastaveny mimo rozsah grafu, nebudou čáry mezí alarmu viditelné.

4.3.2.5 Ukončení tisku zaznamenaných hodnot (tabulky nebo grafu)

Spuštěný tisk zaznamenaných hodnot může být ukončen:

- ručně (kdykoliv, tlačítkem ZRUŠIT)
- automaticky, pokud už byly vytištěny hodnoty za celou (předem nastavenou) dobu trvání jízdy
- automaticky, byl-li překročen předem nastavený čas v položce menu *Čas začátku jízdy*
- automaticky, jsou-li už vytištěny všechny zaznamenané hodnoty

Na závěr tisku se vždy vytiskne hlavička záznamu, jejíž údaje umožňují identifikaci záznamu podle výrobního čísla záznamníku, popisu jeho umístění (musí být předem zadáno v záznamníku) a data tisku. Vytištěný pruh papíru odtrhněte přes odtrhovací hranu tiskárny.

Upozornění: je-li zálohovací baterie vnitřních hodin už slabá a přístroj současně nebyl nepřetržitě napájen z externího zdroje, nemusí být údaje o čase platné, což je v tabulce hodnot indikováno inverzním tiskem časového údaje.

4.3.3 Výměna papíru v mechanice vestavné tiskárny

Poslední metr papíru v roli je označen barevným pruhem indikujícím, že papír brzy dojde. Pokud během tisku dojde papír, svítivka na tiskárně krátce zabliká červeně a na displeji se objeví hlášení *Doplňte papír*. Založte nový papír podle níže uvedeného postupu. Po instalaci nové role papíru stiskněte krátce tlačítko posuvu na tiskárně (<) a tisk bude pokračovat.

Pro založení nového papíru mírným tahem za pohyblivou páčku víka odjistíte víko tiskárny. Přítlačný válec transportu papíru se přitom uvolní z hnacího soukolí tiskové mechaniky a víko lze snadno otevřít.

Odviňte několik centimetrů papíru z nové role a vložte ji do zásobníku papíru, vně termocitlivou vrstvou. Odvinutý konec papíru musí zůstat vyvedený ven.

Přitlačte silně víko tiskárny, až slyšitelně zaskočí do zámku pouzdra. Nyní lze papír odtrhnout přes odtrhovací hranu aniž by se víko otevřelo. Tiskárna je připravena k činnosti.



4.4 Konfigurace záznamníku z vestavěné klávesnice

4.4.1 Hlavní menu

Z hlavního menu jsou přímo dostupné funkce nastavení tisku, informace o nastavení parametrů záznamu, nastavení intenzity podsvícení displeje, volba jazyka menu a ovládání vysílače alarmové jednotky (volitelné příslušenství). Pro nastavení všech ostatních parametrů je nutné zadat 4místný číselný kód PIN. Výrobce přednastavený kód PIN je 5555, uživatel jej může kdykoliv změnit.

Mezi jednotlivými položkami menu lze procházet pomocí tlačítek Δ nebo ∇ , zpátky do základního zobrazení displeje se lze vrátit tlačítkem ODEJÍT.

Položky hlavního menu:

- 1.0 Trvání jízdy
- 2.0 Čas začátku jízdy
- 3.0 Datum konce jízdy
- 4.0 Čas konce jízdy
- 5.0 Informace o nastavení
- 6.0 Nastavení parametrů
- 7.0 Jas displeje
- 8.0 Výběr jazyka
- 9.0 Alarmová jednotka

1.0 Trvání jízdy

Definuje délku časového úseku zaznamenaných hodnot, které budou vytištěny. Doba trvání jízdy se nastavuje v celých hodinách v rozsahu 1 až 255 h, což představuje max. 10,6 dní tištěného záznamu. Vlastní nastavení doby trvání se provádí po stisku tlačítka ZMĚNIT pomocí nastavovacích tlačítek Δ , ∇ nebo \triangleright . Zapnutou funkci je možné vypnout tlačítkem VYPNI – v takovém případě tisk zaznamenaných hodnot nebude touto funkcí omezen. Pokud je funkce zapnuta souběžně s funkcí *Čas začátku jízdy*, může být tisk časového úseku omezen hodinou nastavenou v položce *Čas začátku jízdy*.

Upozornění: je-li funkce *Trvání jízdy* zapnuta (tzn., že doba je nastavena v celých hodinách), není možné současně nastavovat dobu trvání jízdy v počtu dní - zjednodušená volba nastavení doby trvání jízdy před spuštěním tisku je proto znemožněna a tlačítko +DEN se neobjeví (bližší popis viz str. 9).

2.0 Čas začátku jízdy

Jelikož se zaznamenané hodnoty tisknou časově pozpátku, definuje tato funkce čas pořízení hodnoty, kterou bude tisk zaznamenaných hodnot ukončen. Čas se zadává v celých hodinách, v rozsahu 0 až 23 h. S touto funkcí lze tisknout záznamy pouze v jednom dni, tzn. v aktuálním dni nebo (při tisku historie) ve dni požadovaného tisku (položka *Datum konce jízdy*). Vlastní nastavení času se provádí po stisku tlačítka ZMĚNIT pomocí nastavovacích tlačítek Δ , ∇ nebo \triangleright . Zapnutou funkci je možné vypnout tlačítkem VYPNI – v takovém případě tisk zaznamenaných hodnot nebude touto funkcí omezen. Pokud je funkce zapnuta souběžně s funkcí *Trvání jízdy*, může být tisk omezen délkou časového úseku nastavenou v položce *Trvání jízdy*.

Upozornění: je-li nastavena doba trvání jízdy zjednodušenou volbou (před spuštěním tisku, viz str. 9) na více než 1 den, funkce *Čas začátku jízdy* se neuplatní i kdyby zůstala zapnuta a údaje se tisknou až do času 0:00 h (tzn. do půlnoci) posledního tisknutého dne

*Znázornění souběhu funkcí Trvání jízdy a Čas začátku jízdy
(platí pouze při nastavení doby trvání jízdy v hodinách, nikoliv ve dnech)*

1. případ – neuplatní se nastavení času v položce Čas začátku jízdy

3:00:00	-15.7	-5.2°C	← hodnoty zaznamenané v paměti záznamníku
3:30:00	-15.7	-5.2°C	
4:00:00	-15.7	-5.2°C	← čas začátku jízdy (nastaven na 4:00 hod)
4:30:00	-15.7	-5.2°C	
5:00:00	-15.7	-5.2°C	← tučně je označena doba trvání jízdy (nastavena na 6 hod)
5:30:00	-15.7	-5.2°C	
6:00:00	-15.7	-5.2°C	
6:30:00	-15.7	-5.2°C	
7:00:00	-15.7	-5.2°C	
7:30:00	-15.7	-5.2°C	
8:00:00	-15.7	-5.2°C	← rámečkem jsou označeny hodnoty, které budou vytištěny
8:30:00	-15.7	-5.2°C	
9:00:00	-15.7	-5.2°C	
9:30:00	-15.7	-5.2°C	
10:00:00	-15.7	-5.2°C	
10:30:00	-15.7	-5.2°C	↑ tiskne směrem ke starším hodnotám
11:00:00	-15.7	-5.2°C	← start tisku (není-li nastaven tisk starších záznamů, je zde poslední údaj z paměti záznamníku)

2. případ – neuplatní se nastavení doby trvání jízdy

3:00:00	-15.7	-5.2°C	← hodnoty zaznamenané v paměti záznamníku
3:30:00	-15.7	-5.2°C	
4:00:00	-15.7	-5.2°C	
4:30:00	-15.7	-5.2°C	
5:00:00	-15.7	-5.2°C	← tučně je označena doba trvání jízdy (nastavena na 6 hod)
5:30:00	-15.7	-5.2°C	
6:00:00	-15.7	-5.2°C	
6:30:00	-15.7	-5.2°C	
7:00:00	-15.7	-5.2°C	
7:30:00	-15.7	-5.2°C	
8:00:00	-15.7	-5.2°C	← čas začátku jízdy (nastaven na 8:00 hod)
8:30:00	-15.7	-5.2°C	
9:00:00	-15.7	-5.2°C	
9:30:00	-15.7	-5.2°C	← rámečkem jsou označeny hodnoty, které budou vytištěny
10:00:00	-15.7	-5.2°C	
10:30:00	-15.7	-5.2°C	↑ tiskne směrem ke starším hodnotám
11:00:00	-15.7	-5.2°C	← start tisku (není-li nastaven tisk starších záznamů, je zde poslední údaj z paměti záznamníku)

3.0 Datum konce jízdy

Funkce je určena pro tisk starších, v paměti uložených údajů. Definuje den, od kterého budou (časově pozpátku) tisknuty požadované hodnoty. Vlastní nastavení data se provádí po stisku tlačítka ZMĚNIT pomocí nastavovacích tlačítek Δ , ∇ nebo \triangleright . Zapnutou funkci je možné vypnout tlačítkem DNES, tzn., že se bude tisknout opět od aktuálního data a času. Funkci je možné použít souběžně s funkcemi *Trvání jízdy* i *Čas začátku jízdy*, které definují konec tisku hodnot. Funkce *Datum konce jízdy* bezprostředně souvisí s funkcí *Čas konce jízdy*, která blíže definuje čas zahájení tisku ve zvoleném dni.

4.0 Čas konce jízdy

Definuje čas pořízení hodnoty, od které (směrem ke starším zaznamenaným hodnotám) bude zahájen tisk. Tato funkce je použitelná pouze pro tisk starších údajů v paměti uložených a **zapíná a vypíná se společně s funkcí *Datum konce jízdy***. Vypnutá funkce je indikována nápisem NYNÍ (tzn. tiskne vždy od aktuálního data a času). Vlastní nastavení času se provádí po stisku tlačítka ZMĚNIT pomocí nastavovacích tlačítek Δ , ∇ nebo \triangleright . Funkce *Čas konce jízdy* bezprostředně souvisí s funkcí *Datum konce jízdy*, která definuje datum zahájení tisku pro zvolený čas.

Ukázka, jak položky menu pro řízení tisku (Trvání jízdy, Čas začátku jízdy, Datum a Čas konce jízdy) ovlivňují tisk tabulky zaznamenaných hodnot

YOUR COMPANY		
T-PRINT G0841	FW:01.40	
Ser.Num.: 09970003		
Location: Vehicle BN CC230		
Printed: 03.04.2009 11:09		
Ch1: Frozen section		
Ch2: Chilled section		
03.04.2009	Ch1	Ch2
3:00:00	-15.7	-5.2°C
3:30:00	-15.7	-5.2°C
4:00:00	-15.7	-5.2°C
4:30:00	-15.7	-5.2°C
5:00:00	-15.7	-5.2°C
5:30:00	-15.7	-5.2°C
6:00:00	-15.7	-5.2°C
6:30:00	-15.7	-5.2°C
7:00:00	-15.7	-5.2°C
7:30:00	-15.7	-5.2°C
8:00:00	-15.7	-5.2°C
8:30:00	-15.7	-5.2°C
9:00:00	-15.7	-5.2°C
9:30:00	-15.7	-5.2°C
10:00:00	-15.7	-5.2°C
10:30:00	-15.7	-5.2°C
11:00:00	-15.7	-5.2°C

Ukázka byla pořízena s tímto nastavením:

Trvání jízdy: *Vypnuto*

Čas začátku jízdy: 3:00

Datum konce jízdy: *Dnes*

Čas konce jízdy: *Nyní*

← tisk záznamu je vždy ukončen hlavičkou

← která hodnota je tisknuta jako poslední je ovlivněno také nastavením parametru **Čas začátku jízdy** (nastavení se uplatní pouze pro jednodenní úseky)

← počet vytisknutých hodnot je ovlivněn také nastavením parametru **Trvání jízdy** (může být zadán v počtu dnů nebo v hodinách)

↑ tiskne směrem ke starším hodnotám

← která hodnota je tisknuta jako první je ovlivněno pouze nastavením parametru **Datum a Čas konce jízdy** (není-li nastaven tisk starších záznamů, je parametr nastaven na „Dnes“ a „Nyní“)

5.0 Informace o nastavení

Prostřednictvím této funkce lze prohlížet všechna kódem PIN chráněná nastavení záznamníku. Jednotlivými položkami nastavení se prochází tlačítka Δ , ∇ , tlačítkem DALŠÍ je možno rychle přecházet mezi volbami *Obecné nastavení*, *Nastavení 1. kanálu* až *Nastavení 4. kanálu*.

6.0 Nastavení parametrů

Vstup do této položky menu je chráněn kódem PIN. Je-li PIN správně zadán, záznam se zastaví což potrvá až do ukončení režimu nastavení. Je-li záznamník v režimu nastavení parametrů záznamu a po dobu 5 min není stisknuta žádná klávesa ani nepřijde žádný příkaz z počítače, záznamník automaticky ukončí režim nastavení a záznam je znovu spuštěn.

7.0 Jas displeje

Prostřednictvím této funkce lze měnit intenzitu podsvícení displeje od 0 do 100% s krokem 10%. Úroveň 0% znamená podsvícení trvale vypnuto, 100% je maximální úroveň podsvícení. Hodnotu intenzity podsvícení lze měnit tlačítka Δ nebo ∇ , zvolenou úroveň je nutno potvrdit tlačítkem ULOŽIT. Podsvícení je aktivováno stiskem kteréhokoli tlačítka klávesnice a automaticky zhasne po uplynutí intervalu 30 s od posledního stisku klávesnice.

8.0 Výběr jazyka

Prostřednictvím této funkce lze zvolit jeden z max. 15 jazyků menu přístroje. Vybírat je možné např. z těchto jazyků: čeština, angličtina, němčina, francouzština, italština, polština, holandština, španělština, portugalská a rumunština. Jazyk lze vybírat tlačítka Δ nebo ∇ , zvolený jazyk je nutno potvrdit tlačítkem ULOŽIT.

9.0 Alarmová jednotka

Tato funkce umožňuje zapnout nebo vypnout vysílač bezdrátové alarmové jednotky (volitelné příslušenství), případně provést párování záznamníku s konkrétní alarmovou jednotkou. Po stisku tlačítka ZMĚNIT je možné tlačítka Δ , ∇ zapnout vysílač (indikováno zobrazením výrobního čísla cílové alarmové jednotky) nebo naopak vysílač vypnout (indikováno nápisem *vypnuto*). Párování záznamníku s novou alarmovou jednotkou se zahájí po stisku tlačítka SPOJIT. Více informací k alarmové jednotce viz str. 23.

Upozornění: spuštění funkce párování přerušuje měření a záznam, nespouštějte ji bezdůvodně! Není-li po spuštění párování funkce korektně dokončena do 60 s, funkce se automaticky ukončí a záznam bude pokračovat.

4.4.2 Menu „6.0 - Nastavení parametrů“

6.1 Obecné nastavení

Položky menu *Obecné nastavení* se týkají celého záznamníku (všech jeho kanálů). Pohyb v položkách menu *Obecné nastavení* je indikován v horní části displeje symbolem montážního klíče.

6.1.1 Interval záznamu

Definuje interval, ve kterém se do vnitřní paměti ukládají měřené hodnoty z obou teplotních kanálů. Okamžiky ukládání jsou pro větší přehlednost výpisu voleny tak, aby probíhaly v celočíselných násobcích času - tj. např. při intervalu ukládání 15 minut bude hodnota uložena každou 15., 30., 45. a 00. minutu a nultou sekundu v každé hodině, atd. Z toho vyplývá, že po spuštění záznamu přístroj vyčká do nejbližšího celočíselného násobku času a pak teprve provede uložení první hodnoty. První interval po zapnutí (nebo změně nastavení parametrů) záznamníku je proto vždy kratší. Nastavení intervalu záznamu se provádí po stisku tlačítka ZMĚNIT výběrem z přednastavených hodnot pomocí tlačítek Δ nebo ∇ , zvolený interval se uloží tlačítkem ULOŽIT.

6.1.2 Zvuk alarmu

Touto položkou menu lze zapínat/vypínat akustickou signalizaci alarmu. Pokud je akustická signalizace zapnuta, zazní při aktivním alarmu každých 10 s varovný signál, který lze dočasně vypnout tlačítkem ZVUK (při novém vyhlášení alarmu signál znovu zazní). Pokud je akustická signalizace vypnuta, varovný signál při vyhlášení alarmu nezazní.

6.1.3 Umístění přístroje

Zde lze zadat popis umístění záznamníku v délce 16 znaků. Popis bude viditelný i na každém výtisku z vestavěné tiskárny. Text lze editovat po stisku tlačítka ZMĚNIT. Editovaný znak je označen shora i zdola šipkou a lze jej měnit v abecedním pořadí tlačítka Δ , ∇ , případně lze rychle přeskakovat mezi malými a velkými písmeny nebo symboly pomocí tlačítka 1-A-a. Mezera je prvním znakem symbolů a následuje za posledním znakem malé abecedy (z). Číslice jsou součástí symbolů. Na další editovaný znak v textovém řetězci se lze posunout tlačítkem \triangleright . Standardní nabídka ULOŽIT (pro uložení editovaného textu) nebo ZRUŠIT (pro ukončení editace bez uložení) je dostupná po stisku tlačítka DALŠÍ.

6.1.4 Text hlavičky

může obsahovat např. název Vaší firmy a bude tištěn vždy v prvním řádku záhlaví výtisku naměřených hodnot. Editace tohoto textu (max. 16 znaků) je možná po stisku tlačítka ZMĚNIT. Při editaci se postupuje se shodně jako u položky *Umístění přístroje* (viz výše).

6.1.5 Nastavení data

Pokud je potřeba změnit datum vnitřních hodin záznamníku, lze vstoupit do editačního režimu data tlačítkem ZMĚNIT. Editovaná číslice je označena shora i zdola šipkou a lze ji měnit tlačítky Δ nebo ∇ . Přístroj nedovolí nastavit hodnoty mimo interval 01 až 31 pro den a 01 až 12 pro měsíc. Na další editovanou číslici se lze posunout tlačítkem \triangleright . U letopočtu lze editovat pouze poslední dvojčíslí v rozsahu 00 až 99. Tlačítkem ULOŽIT se editované datum zapíše do vnitřních hodin záznamníku, tlačítkem ZRUŠIT lze ukončit editaci bez uložení.

6.1.6 Nastavení času

Pokud je potřeba změnit čas vnitřních hodin záznamníku, lze vstoupit do editačního režimu času tlačítkem ZMĚNIT. Editovaná číslice je označena shora i zdola šipkou a lze ji měnit tlačítky Δ nebo ∇ . Přístroj nedovolí nastavit hodnoty mimo interval 00 až 23 pro hodiny a 00 až 59 pro minuty. Na další editovanou číslici se lze posunout tlačítkem \triangleright . Tlačítkem ULOŽIT se editovaný

čas zapíše do vnitřních hodin záznamníku (sekundy budou ve stejném okamžiku nulovány), tlačítkem ZRUŠIT lze ukončit editaci bez uložení.

6.1.7 Jednotka teploty

V této položce menu lze po stisku tlačítka ZMĚNIT volit mezi dvěma jednotkami teploty: °C nebo °F. Ve zvolené jednotce teploty probíhá měření (údaje na displeji), záznam naměřených hodnot do paměti záznamníku a vztahuje se i k nastaveným hodnotám mezí alarmu. Zobrazovanou jednotku teploty lze měnit tlačítky Δ nebo ∇ . Tlačítkem ULOŽIT se zvolená jednotka zapíše do záznamníku, tlačítkem ZRUŠIT lze ukončit změnu jednotky teploty bez uložení.

6.1.8 Typ záznamu

Zde lze zvolit tlačítky Δ nebo ∇ jeden ze tří dostupných režimů záznamu:

- **aktuální**, kdy se v okamžiku intervalu záznamu zaznamenávají aktuálně naměřené hodnoty
- **průměr**, kdy se zaznamenávají průměrné hodnoty teploty naměřené během období nastaveného intervalu záznamu. Teplota se měří v pevném intervalu 5 s.
- **min-max-průměr**, kdy se zaznamenávají průměrné hodnoty teploty za interval záznamu (stejně jako výše) doplněné o minimální a maximální teplotu za interval záznamu. Zaznamenané min. a max. hodnoty jsou dostupné po stažení dat do počítače, nelze je však tisknout na vestavěné tiskárně.

Tlačítkem ULOŽIT se zvolený režim záznamu zapíše do záznamníku, tlačítkem ZRUŠIT lze ukončit změnu režimu záznamu bez uložení.

6.1.9 Změna PIN

Prostřednictvím této položky menu může uživatel kdykoliv změnit čtyřmístný kód PIN. Editovaná číslice je označena shora i zdola šipkou a lze ji měnit tlačítky Δ nebo ∇ , ostatní číslice jsou skryty (nahrazeny znakem hvězdička). Na další editovanou číslici se lze posunout tlačítkem \triangleright . Tlačítkem ULOŽIT se nový PIN zapíše do záznamníku, tlačítkem ZRUŠIT lze ukončit změnu kódu PIN bez uložení. Nový PIN si dobře zapamatujte, neexistuje žádný univerzální kód pro odblokování přístroje!

6.2 (6.3) Nastavení 1. (nebo 2.) kanálu

Následující parametry se týkají jednotlivých teplotních kanálů a mohou být nastaveny pro jednotlivé kanály různě. Nastavované položky menu obou teplotních kanálů jsou shodné. Nastavování příslušného kanálu je indikováno v horní části displeje symbolem montážního klíče s číslicí, která označuje právě nastavovaný kanál.

6.2(3).1 Popis kanálu

Zde lze zadat popis umístění teplotní sondy příslušného kanálu v délce 16 znaků. Popis bude viditelný i na každém výtisku z vestavěné tiskárny. Text lze editovat po stisku tlačítka ZMĚNIT. Editovaný znak je označen shora i zdola šipkou a lze jej měnit v abecedním pořadí tlačítky Δ , ∇ , případně lze rychle přeskokovat mezi malými a velkými písmeny nebo symboly pomocí tlačítka 1-A-a. Mezera je prvním znakem symbolů a následuje za posledním znakem malé abecedy (z). Číslice jsou součástí symbolů. Na další editovaný znak v textovém řetězci se lze posunout tlačítkem \triangleright . Standardní nabídka ULOŽIT (pro uložení editovaného textu) nebo ZRUŠIT (pro ukončení editace bez uložení) je dostupná po stisku tlačítka DALŠÍ.

6.2(3).2 Alarm horní mez

Po stisku tlačítka ZMĚNIT lze nastavit horní mez teploty příslušného kanálu, po jejímž překročení se začíná počítat hodnota zpoždění alarmu a je-li uvedená hodnota času překročena, bude vyhlášen alarm (opticky, případně akusticky). Hodnota meze alarmu je nastavitelná v rozsahu

-130 až +500, jednotka teploty meze alarmu je dána nastavením jednotky teploty v obecném nastavení. Při změně jednotky teploty zůstane nastavená hodnota meze alarmu beze změny!

Editovaná číslice hodnoty meze alarmu je označena shora i zdola šipkou a lze ji měnit tlačítky \triangle nebo ∇ . Na další editovanou číslici se lze posunout tlačítkem \triangleright . Tlačítkem ULOŽIT se nová hodnota meze alarmu zapíše do záznamníku, tlačítkem ZRUŠIT lze ukončit změnu meze alarmu bez uložení.

6.2(3).3 Alarm dolní mez

Zde se nastavuje dolní mez alarmu shodným způsobem jako je popsáno výše pro nastavení horní meze alarmu.

6.2(3).4 Zpoždění alarmu

je možné nastavit po stisku tlačítka ZMĚNIT v rozsahu 0 až 60 minut. Zpoždění se začíná počítat od okamžiku, kdy měřená teplota příslušného kanálu překročí nastavené meze svého alarmu. Pokud se teplota v průběhu odpočtu zpoždění vrátí do nastavených mezí, začíná se po opětovném překročení mezí alarmu zpoždění počítat znovu od začátku. Po uplynutí nastaveného zpoždění je vyhlášen optický, případně i akustický alarm.

Editovaná číslice hodnoty zpoždění alarmu je označena shora i zdola šipkou a lze ji měnit tlačítky \triangle nebo ∇ . Na další editovanou číslici se lze posunout tlačítkem \triangleright . Tlačítkem ULOŽIT se nová hodnota zpoždění alarmu zapíše do záznamníku, tlačítkem ZRUŠIT lze ukončit změnu zpoždění alarmu bez uložení.

6.2(3).5 Alarm zap./vyp.

Vyhodnocování alarmu může být zakázáno nastavením této položky na „vypnuto“. Alarm tohoto kanálu pak nebude vyhodnocován a hodnoty nastavení mezí alarmu i jeho zpoždění se neuplatní. Změnit stav vyhodnocování alarmu lze po stisku tlačítka ZMĚNIT, přepínat mezi hodnotami „zapnuto“ a „vypnuto“ lze pomocí tlačítek \triangle nebo ∇ . Tlačítkem ULOŽIT se nové nastavení zapíše do záznamníku, tlačítkem ZRUŠIT lze ukončit změnu stavu vyhodnocování alarmu bez uložení.

6.2(3).6 Záznam kanálu

Záznam příslušného kanálu může být v případě potřeby vypnut (např. je-li teplotní sonda trvale odpojena). Kapacita záznamové paměti se tak uvolní ve prospěch zbývajících kanálů. Alespoň jeden teplotní kanál však musí zůstat pro záznam zapnut – přístroj nedovolí vypnutí obou kanálů současně! Změnit stav záznamu kanálu lze po stisku tlačítka ZMĚNIT, přepínat mezi hodnotami „zapnuto“ a „vypnuto“ lze pomocí tlačítek \triangle nebo ∇ . Tlačítkem ULOŽIT se nové nastavení zapíše do záznamníku, tlačítkem ZRUŠIT lze ukončit změnu stavu záznamu kanálu bez uložení.

6.2(3).7 Osa Y grafu min

Pro tisk grafu je nutno předem vhodně nastavit měřítko osy Y grafu podle očekávaných hodnot teploty v měřeném prostoru. Po stisku tlačítka ZMĚNIT lze nastavit minimum měřítka osy Y příslušného kanálu. Hodnota je nastavitelná v rozsahu -130 až +500, jednotka teploty je dána nastavením jednotky teploty v obecném nastavení. Při změně jednotky teploty zůstane nastavená hodnota měřítka osy Y beze změny!

Editovaná číslice hodnoty měřítka je označena shora i zdola šipkou a lze ji měnit tlačítky \triangle nebo ∇ . Na další editovanou číslici se lze posunout tlačítkem \triangleright . Tlačítkem ULOŽIT se nová hodnota měřítka osy Y zapíše do záznamníku, tlačítkem ZRUŠIT lze ukončit změnu bez uložení.

6.2(3).8 Osa Y grafu max

Zde se nastavuje maximum měřítka osy Y příslušného kanálu shodným způsobem jako je popsáno výše pro nastavení horní meze měřítka.

6.4 (6.5) Nastavení 3. (nebo 4.) kanálu

Následující parametry se týkají jednotlivých binárních kanálů a mohou být nastaveny pro jednotlivé kanály různě. Nastavované položky menu obou binárních kanálů jsou shodné. Nastavování příslušného kanálu je indikováno v horní části displeje symbolem montážního klíče s číslicí, která označuje právě nastavovaný kanál.

6.4(5).1 Popis kanálu

Provádí se shodně jako u teplotních kanálů, viz nastavení 6.2(3).1 výše.

6.4(5).2 Popis stavu OFF

Zde lze zadat popis binárního stavu OFF (tzn. spínač rozpojen) příslušného binárního kanálu v délce 8 znaků. Popis bude viditelný na displeji i v hlavičce každého výtisku z vestavěné tiskárny. Text lze editovat po stisku tlačítka ZMĚNIT. Editovaný znak je označen shora i zdola šípkou a lze jej měnit v abecedním pořadí tlačítka Δ , ∇ , případně lze rychle přeskakovat mezi malými a velkými písmeny nebo symboly pomocí tlačítka 1-A-a. Mezera je prvním znakem symbolů a následuje za posledním znakem malé abecedy (z). Číslice jsou součástí symbolů. Na další editovaný znak v textovém řetězci se lze posunout tlačítkem \triangleright . Standardní nabídka ULOŽIT (pro uložení editovaného textu) nebo ZRUŠIT (pro ukončení editace bez uložení) je dostupná po stisku tlačítka DALŠÍ.

6.4(5).3 Popis stavu ON

Zde se nastavuje popis binárního stavu ON (tzn. spínač spojen) příslušného binárního kanálu. Postupuje se shodným způsobem jako je popsáno výše v nastavení Popisu stavu OFF.

6.4(5).4 Zpoždění alarmu

Provádí se shodně jako u teplotních kanálů, viz nastavení 6.2(3).4 výše.

6.4(5).5 Alarm zap./vyp.

Provádí se shodně jako u teplotních kanálů, viz nastavení 6.2(3).5 výše.

6.4(5).6 Záznam kanálu

Provádí se shodně jako u teplotních kanálů, viz nastavení 6.2(3).6 výše.

6.4(5).7 Alarm aktivní při

Bude-li využíván alarm příslušného binárního kanálu, je třeba v této volbě nastavit, při jakém binárním stavu (ON nebo OFF) má být alarm aktivní.

Toto nastavení lze provést po stisku tlačítka ZMĚNIT, přepínat mezi hodnotami „ON“ a „OFF“ lze pomocí tlačítek Δ nebo ∇ . Byl-li předem nastaven popis binárních stavů, zobrazí se pro snazší orientaci během přepínání stavů „ON“ a „OFF“ i odpovídající popis. Tlačítkem ULOŽIT se nové nastavení zapíše do záznamníku, tlačítkem ZRUŠIT lze ukončit režim nastavení bez uložení.

4.4.3 Struktura menu

1.0	Trvani jizdy	xx hod / vypnuto	(1-255hod tj. 10,6 dní), ovládá se tlačítka Čas a Vypni
2.0	Cas zacatkuJizdy	xx:00 hod / vypnuto (0-23hod)	ovládá se tlačítka Čas a Vypni
3.0	Datum konceJizdy	xx.xx.20xx / dnes	(1.1.2000-31.12.2099) ovládá se tlačítka Datum a Dnes
4.0	Cas konce jizdy	xx:00 hod / nyní	(0-23hod) aktivuje se shodně s předchozí volbou
5.0	Info o nastaveni	podmenu...	(pouze prohlížení nastavených parametrů)
6.0	Nastav.parametru	podmenu...	(chráněno PINem, zastaví záznam, po ukončení nastavení provede reset přístroje)
7.0	Jas displeje	0-100%	
8.0	Vyber jazyka	max. 15 možností	
9.0	Alarm. jednotka	vypnuto / výrobní číslo cílové alarmové jednotky	
5.1	Obecne nastaveni	5.1.1	Interval zaznamu, Zvuk alarmu
		5.1.2	Obsazena pamet, Typ zaznamu
		5.1.3	Jednotka teploty, Typ přístroje
		5.1.4	Umisteni pristr., Text hlavicky
		5.1.5	Vyr.cis., Verze FW, Verze Menu, Stav PC driveru
5.2	Nastav. 1.kanal	5.2.1	Alarm horni+dolni mez
		5.2.2	Zpozdeni alarmu, Alarm zap./vyp.
		5.2.3	Typ vstupu, Zaznam kanalu
5.3	Nastav. 2.kanal	5.3.1	Alarm horni+dolni mez
		5.3.2	Zpozdeni alarmu, Alarm zap./vyp.
		5.3.3	Typ vstupu, Zaznam kanalu
6.1	Obecne nastaveni	6.1.1	Interval zaznamu
		6.1.2	Zvuk alarmu
		6.1.3	Umisteni pristr.
		6.1.4	Text hlavicky
		6.1.5	Nastaveni data
		6.1.6	Nastaveni casu
		6.1.7	Jednotka teploty
		6.1.8	Typ zaznamu
		6.1.9	Zmena PIN
			1,2,3,4,5,10,15,20,30,60 min
			zapnuto / vypnuto
			16 znaků max (SPZ, řidič,...)
			16 znaků max (např. název firmy)
			25.09.2008
			15:11 hod
			°C / °F
			aktualni / prumer / min-max-prumer
6.2	Nastav. 1.kanal	6.2.1	Popis kanalu
		6.2.2	Alarm horni mez
		6.2.3	Alarm dolni mez
		6.2.4	Zpozdeni alarmu
		6.2.5	Alarm zap./vyp.
		6.2.6	Zaznam kanalu
		6.2.7	Osa Y grafu min
		6.2.8	Osa Y grafu max
			16 znaků max
			xxx.x °C/F (nastavitelné -130 až 500)
			xxx.x °C/F (nastavitelné -130 až 500)
			0-60 min
			zapnuto / vypnuto
			zapnuto / vypnuto
			xxx.x °C/F (nastavitelné -130 až 500)
			xxx.x °C/F (nastavitelné -130 až 500)
6.3	Nastav. 2.kanal	6.3.1	Všechny položky shodné s Nastav. 1.kanal
		až	
		6.3.8	
6.4	Nastav. 3.kanal	6.4.1	Popis kanalu
		6.4.2	Popis stavu OFF
		6.4.3	Popis stavu ON
		6.4.4	Zpozdeni alarmu
		6.4.5	Alarm zap./vyp.
		6.4.6	Zaznam kanalu
		6.4.7	Alarm aktiv. pri
			16 znaků max
			8 znaků max
			8 znaků max
			0-60 min
			zapnuto / vypnuto
			zapnuto / vypnuto
			ON (popis) / OFF (popis)
6.5	Nastav. 4.kanal	6.5.1	Všechny položky shodné s Nastav. 3.kanal
		až	
		6.5.7	

5.0 Možnosti záznamníku připojeného k osobnímu počítači

5.1 Instalace programu na osobní počítač

Instalační program je společný pro obě verze uživatelského programu, tj. základní (zdarma) i rozšířenou (placenou). Nainstalovaný uživatelský program se při prvním spuštění dotazuje na instalační kód - pokud je zadán, program poběží jako rozšířená verze. Pokud instalační kód nebude zadán, program se spustí v základní verzi. Instalační kód je také možno zadat kdykoliv později.

Instalační program je zdarma k dispozici na internetové adrese www.cometsystem.cz, nebo může být objednan na CD jako volitelné příslušenství.

- instalace z internetu:
navštivte www.cometsystem.cz a klikněte na odkaz *Programy*, odkud stáhněte *Program pro dataloggery Comet* do svého počítače. Budete-li používat program na PC se starším operačním systémem (Windows98 nebo ME), stáhněte následně i položku *USB adaptér – ovladač* (případně i se souborem s popisem instalace). Po spuštění staženého souboru *logger.exe* se nechejte vést pokyny Instalátoru.
- instalace z instalačního CD:
vloďte instalační CD do CD-ROM mechaniky a vyčkejte automatického spuštění Instalátoru. Nespustí-li se Instalátor automaticky (závisí na nastavení operačního systému), vyhledejte v prohlížeči souborů soubor *CDSetup.exe* v hlavním adresáři instalačního CD a poklepáním jej spusťte. Dále se nechejte vést pokyny Instalátoru. Z jeho nabídky pak zvolte *Program pro dataloggery*.

V obou případech v průběhu instalace zaškrtněte nabídnutou možnost *Instalovat ovladače pro USB adapter* (platí jen pro Windows2000 a novější operační systémy, u starších je nutno ovladač nainstalovat až po prvním připojení přístroje k PC). Postup instalace ovladače i řešení případných problémů je pro jednotlivé operační systémy diskutován v *USBxxx.pdf* souborech na instalačním CD i na webu.

Přístroj se připojuje k USB rozhraní počítače, ale uživatelský sw komunikuje s přístrojem pomocí virtuálního sériového portu. Zkontrolujte, zda je nastavené číslo COM portu ve vlastnostech ovladače „USB Serial Port“ v rozsahu COM1 až COM8, vyšší čísla portů program nepodporuje. Pokud tomu tak není, opravte toto nastavení: Vlastnosti ovladače „USB Serial Port“ otevřete stisknutím pravého tlačítka myši na tomto ovladači ve Správci zařízení a výběrem položky *Vlastnosti*. Dále zvolte kartu „Port Settings“ a na ní stiskněte tlačítko „Advanced...“ a zvolte volný port v rozsahu 1 až 8.

5.2 Konfigurace záznamníku pomocí počítače

Před uvedením do provozu je nutné z klávesnice přístroje nebo pomocí osobního počítače s nainstalovaným uživatelským software vhodně nastavit parametry záznamu a další vlastnosti záznamníku. Některá nastavení však lze provést výhradně pomocí počítače. K počítači připojený záznamník není nutné napájet z externího zdroje.

Po připojení záznamníku komunikačním kabelem (dodané příslušenství) k počítači spusťte nainstalovaný *Program pro dataloggery* a zvolte položku menu *Konfigurace / Nastavení přístroje*. Okno s informacemi, které se následně zobrazí, popisuje aktuální nastavení záznamníku. Na záložce *Nastavení loggeru* je možné provést všechna jeho obecná nastavení, na záložce *Kanály* pak nastavení, týkající se jednotlivých kanálů.

Na záložce *Kanály* naleznete nastavení typu použitého senzoru teplotní sondy (*Pt1000* nebo *Ni1000*) a také nastavení *Korekce délky přívodního kabelu k sondě*. Oba parametry musí být pro oba teplotní kanály správně nastaveny při instalaci záznamníku a není možné je změnit z klávesnice

záznamníku. Nesprávné nastavení zapříčiní chybné měření teploty! Standardním senzorem dodávaných sond je Pt1000 (tento údaj je uveden na štítku sondy). Pro výpočet korekce délky kabelu sondy je nutné zadat délku kabelu (údaj je uveden na štítku sondy) a průřez žil kabelu (údaj je zpravidla uveden přímo na kabelu sondy - pro standardní sondy TR160 je použit kabel s průřezem 0,14 mm²). Po správném zadání všech požadovaných parametrů je nutno zplatnit údaje kliknutím na tlačítko *Zapsat do přístroje*.

5.3 Načtení zaznamenaných dat

Pro stažení zaznamenaných dat ze záznamníku do počítače k prohlížení příp. archivaci, se propojí přístroj s počítačem prostřednictvím komunikačního kabelu a spustí se uživatelský program.

Zvolte položku menu *Soubor / Z přístroje*, potvrďte nabídnutý název stahovaného souboru a klikněte na *Uložit*. Je zde rovněž možné zadat vhodný popis souboru stahovaných dat a zvolit, zda bude paměť záznamníku po přenosu dat ihned vymazána nebo v ní budou zaznamenaná data nadále ponechána. Následuje přenos dat do počítače, po jehož dokončení se zobrazí tabulka naměřených hodnot.

Obdobným způsobem lze kdykoliv otevřít soubor zaznamenaných hodnot archivovaný v počítači: použije se položka menu *Soubor / Z disku* a vybere se žádaný soubor.

Pomlčkami namísto měřených hodnot jsou v tabulce indikovány hodnoty mimo měřený rozsah přístroje, příp. nepřipojená teplotní sonda. Pokud není zvolen režim záznamu min-max-průměr, jsou sloupce Min a Max pro oba kanály v tabulce prázdné (hodnoty min a max nejsou zaznamenávány).

Často může být pohled na zaznamenaná data přehlednější pomocí grafického zobrazení, které je po načtení dat z přístroje nebo z pevného disku počítače dostupné volbou menu *Zobrazit / Graf*.

5.4 Vymazání zaznamenaných dat

Data zaznamenaná v záznamníku lze v případě potřeby vymazat prostřednictvím počítače volbou *Konfigurace / Vymazání paměti přístroje* nebo potvrzením nabídky v rámci přenosu dat.

Záznam přístroje pracuje v cyklickém režimu, proto není nutné data mazat - při zaplnění paměti jsou nejstarší zaznamenané hodnoty přepisovány hodnotami novými.

5.5 Upgrade vnitřního firmware záznamníku

Pokud výrobce vydá novější verzi firmware (FW), může uživatel pomocí USB rozhraní sám nahrát FW z počítače do záznamníku. Pro upgrade FW je nutné:

- stáhnout z webu výrobce nebo dodavatele soubor s FW pro přístroj G0841 (*.gfw)
- propojit záznamník s PC a pomocí uživatelského sw nahrát nový FW pomocí volby menu *Servis / T-Print firmware update*. Dále se řiďte pokyny na monitoru
- v průběhu operace budete vyzváni k přepnutí záznamníku do komunikačního módu pro nahrávání FW. Přepnutí se provádí následujícím postupem: v nabídce menu záznamníku nalistujte *Nastavení parametrů* a zadejte a potvrďte kód PIN. V menu nastavení záznamníku (indikováno ikonou montážního klíče na displeji) poté stiskněte **a držte** stisknutá tlačítka Δ , ∇ a prostřední tlačítko (obsah displeje je po této akci lhostejný). Nakonec stiskněte tlačítko KONEC (výše uvedená tlačítka držte stále stisknutá) - displej záznamníku zhasne a trvale se rozsvítí zelená svítivka RECORD. V tuto chvíli je možné tlačítka uvolnit

- dále pokračujte kliknutím na tlačítko DALŠÍ na počítači. Přenos FW bude odstartován. Během nahrávání neodpojujte napájení záznamníku ani netiskněte žádná tlačítka
- režim nahrávání FW je možné ukončit (nebyl-li dosud přenos dat z PC spuštěn) stiskem pravého horního tlačítka pod displejem (zelená LED zhasne, proběhne inicializace záznamníku a přechod do základního zobrazení displeje, zelená LED začne blikat). Při korektní činnosti však bude režim nahrávání FW ukončen automaticky z PC po dokončení operace.

Upozornění: položka menu *Servis* je v programu přístupná pouze tehdy, byl-li program spuštěn s parametrem /servis.

6.0 Výměna zálohovací baterie

Je-li zálohovací baterie vnitřních hodin už slabá a přístroj současně nebyl nepřetržitě napájen z externího zdroje, nebudou údaje o čase platné, což je indikováno inverzním tiskem časového údaje. Použita je knoflíková baterie 3 V, typ CR2032 - uložena je v držáku pod přišroubovaným krytem zesponu přístroje.

Postup výměny:

- odpojte napájení záznamníku (zpravidla vyjmutím pojistky v pojistkové skříni automobilu)
- otevřete víko záznamníku a odšroubujte 4 rohové šrouby na vnitřním panelu. Střídavým tahem za úchyty panelu vyjměte opatrně panel s celou elektronikou
- vyjměte starou baterii z držáku pomocí vhodného plochého šroubováku
- vložte novou baterii **se správnou polaritou** (+ pól baterie musí zůstat shora viditelný)
- nasadte zpět panel s elektronikou přístroje a přišroubujte jej
- nastavte vnitřní hodiny záznamníku (z klávesnice nebo z počítače)

Vybitou baterii, příp. celý přístroj (je-li vyřazen z provozu), je nutno zlikvidovat ekologicky - uložit ve zvláštním odpadu !

7.0 Bezdrátová alarmová jednotka G9000 (volitelné příslušenství)

7.1 Základní vlastnosti alarmové jednotky

Jednotka pracuje jako vzdálený, bateriově napájený displej záznamového teploměru G0841W. Pokud je záznamník G0841W umístěn na návěsu kamionu, umožňuje alarmová jednotka díky bezdrátovému spojení pohodlné sledování stavu záznamníku v kabině tahače.

Po aktivaci vysílací funkce v záznamníku jsou do jednotky přenášeny hodnoty teploty měřené oběma teplotními kanály a informace o stavu obou binárních kanálů, včetně alarmů na všech 4 kanálech. Více informací je uvedeno v manuálu k alarmové jednotce G9000.

7.2 Postup párování alarmové jednotky se záznamníkem

- alarmová jednotka je vypnutá
- v základním zobrazení displeje záznamníku G0841W stiskněte klávesu SPOJIT. Potvrďte upozornění „Alarmová jednotka - Opravdu změnit?“ klávesou OK. Záznam bude na 1 min zastaven a na displeji svítí hlášení „Čekám na signál“. Záznamník je nyní na příjmu a očekává data z alarmové jednotky
- právě nyní zapněte alarmovou jednotku: do 5 s by se na displeji záznamníku měla objevit informace o výrobním čísle alarmové jednotky, která odeslala párovací signál. Zkontrolujte, zda

odpovídá výrobnímu číslu na štítku alarmové jednotky a pokud ano, nové nastavení potvrďte klávesou ULOŽIT. Pokud se informace o výrobním čísle alarmové jednotky na displeji záznamníku neobjeví do cca 10 s, opakujte vypnutí a zapnutí alarmové jednotky. Není-li režim párování korektně dokončen, ukončí se automaticky po uplynutí 60 s

- záznamník by měl do 10 s odeslat data na adresu zvolené alarmové jednotky: zkontrolujte displej alarmové jednotky, zda jsou pomlčky nahrazeny měřenými hodnotami a zda se na jejím displeji objevuje koncové čtyřčíslí výrobního čísla správného záznamníku (indikováno nápisem „From“)
- záznamník nyní bude každých 5 min odesílat data na adresu zvolené alarmové jednotky. Jednotku je možné nadále libovolně vypínat a znovu zapínat, na nastavení párování to nemá vliv. Párovací informace jsou uloženy pouze v záznamníku.

Upozornění: alarmová jednotka pracuje pouze s modely záznamníku G0841W, případně G0841MW, které jsou vybaveny vysílačem.

8.0 Technické údaje

8.1 Technické parametry přístroje:

Teplota externích sond (s omezením dle provedení použité sondy):

Rozsah měření: -90 až +260 °C (sondy s odporovým snímačem Pt1000/3850ppm)

-50 až +250 °C (sondy s odporovým snímačem Ni1000/6180ppm)

Certifikovaný rozsah pro účely ČSN EN 12830: -50 až +50 °C

Rozlišení: 0,1 °C/°F (pro °F je v intervalu -130 až -100 °F rozlišení 1 °F)

Přesnost vstupů teploty (bez sond - platí pro nastavení vstupů na Pt1000 i Ni1000):
±0,2 °C v celém rozsahu

Přesnost přístroje s připojenou teplotní sondou je dána výše uvedenou přesností vstupu a přesností použité sondy.

Jednotka teploty: °C nebo °F

Typ připojitelné sondy: s odporovým snímačem Pt1000/3850 ppm nebo Ni1000/6180 ppm

Doporučená sonda: PT1000TR160/0 (sonda s krytím IP67, rozsah -30 až +80 °C)

Způsob připojení teplotní sondy: do svorek, dvouvodičovým stíněným kabelem

Způsob připojení spínačů binárních kanálů: do svorek, dvouvodičovým stíněným kabelem

Max. průřez žil kabelu připojitelných do svorek: 2,5 mm²

Max. délka kabelu sondy: 20 m (platí i pro binární kanály)

Proud spínači binárních kanálů: cca 0,3 mA

Interval měření, vyhodnocování alarmu, aktualizace paměti MIN/MAX hodnot a obnovování měřených hodnot na displeji: 5 s

Interval ukládání naměřených hodnot do paměti: 1 min až 60 min (10 možností)

Kapacita paměti: 102 400 záznamů každý kanál (oba teplotní kanály zapnuty)

172 032 záznamů, je-li zapnut jen jeden teplotní kanál

Uvedený počet záznamů je maximálně možný a může být dosažen pouze tehdy, nebyl-li záznam od smazání paměti přerušen novým nastavením, není-li povolen záznam binárních kanálů a je-li zvolen režim záznamu aktuálních nebo průměrných hodnot. V režimu záznamu průměrných+min+max hodnot je počet záznamů přibližně 3x nižší. Jsou-li binární kanály zapnuty, pak při každé změně na binárního vstupu klesne zbývající kapacita paměti přibližně o 0,6 záznamu (oba teplotní kanály zapnuty) nebo o 1 záznam, je-li zapnut jen jeden teplotní kanál

Komunikace s počítačem: USB port nebo RS232

Hodiny reálného času: nastavitelné z počítače, integrovaný kalendář včetně přestupných let

Chyba přesnosti vnitřních hodin: < 200 ppm (tj. 0,02 %, 17,28 s za 24 h)

Příkon: v klidu (bez podsvícení displeje) cca 100 mW,

cca 200 mW pro verzi G0841M(W)

během tisku (max. příkon) cca 8 W

Rádiová frekvence vysílače (volitelné příslušenství): 868 MHz (bezlicenční pásmo)

Krytí: IP65

Provozní podmínky:

Napájení: vnější zdroj 9 až 32 V ss a vnitřní zálohovací baterie hodin 3 V CR2032

Jištění napájecího okruhu: pojistka 3A (T)

Rozsah provozní teploty přístroje: -30 až +65 °C (při tepl. pod -20 °C displej nemusí být čitelný)

Rozsah provozní teploty vestavěné tiskárny: -20 až +50 °C

Rozsah provozní vlhkosti přístroje: 5 až 85 %RV (bez kondenzace)

Stanovení vnějších charakteristik dle ČSN EN33-2000-3: prostředí normální dle přílohy

NM s těmito upřesněními: AE1, AN1, AR1, BE1

Pracovní poloha: vodorovně nebo svisle

Upevnění přístroje: 4x šroub průměru 5 mm

Zakázané manipulace: víko skříně nesmí zůstat bezdůvodně otevřené (krytí proti vodě je zaručeno pouze u zavřené skříně)

Mezní podmínky:

Napájení: vnější zdroj -36 až +36 V ss

Rozsah mezní teploty přístroje: -30 až +70 °C

Rozsah mezní vlhkosti přístroje: 0 až 100 %RV

Skladovací podmínky: teplota -40 až +85 °C

Rozměry: 250 x 242 x 110 mm

Hmotnost včetně baterie (bez sond): cca 1650 g

Materiál skřínky: PA, víko PC

Papír do tiskárny: šířka 57 mm, délka 10 m, tj. cca 3400 řádků

8.2 Provedené zkoušky elektromagnetické kompatibility na přístrojích řady T-PRINT

Zařízení vyhovuje v souladu s ČSN EN 61326-1 těmto normám:

vyzařování:	ČSN EN 55011	třída B
odolnost:	ČSN EN 61000-4-2	(úrovně 4/8 kV, třída A)
	ČSN EN 61000-4-3	(intenzita el. pole 3 V/m, třída A)
	ČSN EN 61000-4-4	(úrovně 1/0,5 kV, třída A)
	ČSN EN 61000-4-5	(úrovně 1/0,5 kV, třída A)
	ČSN EN 61000-4-6	(intenzita el. pole 3 V/m, třída A)

8.3 Technická podpora a servis přístroje

Technickou podporu a servis zajišťuje distributor tohoto přístroje. Kontakt na něj je uveden v záručním listu, dodaném s přístrojem.