

COMET SYSTEM

www.cometsystem.cz

Web Sensor P8510

Web Sensor P8511

Web Sensor P8541

NÁVOD K POUŽITÍ

© Copyright: COMET SYSTEM, s.r.o.

Tento návod k obsluze je zakázáno kopírovat a provádět v něm změny jakékoliv povahy bez výslovného souhlasu firmy COMET SYSTEM, s.r.o. Všechna práva vyhrazena.

Firma COMET SYSTEM, s.r.o. provádí neustálý vývoj a vylepšování svých produktů. Proto si vyhrazuje právo provést technické změny na zařízení/výrobku bez předchozího upozornění. Tiskové chyby vyhrazeny.

Výrobce nenese odpovědnost za škody způsobené použitím přístroje rozporu tímto návodem. Na poškození způsobená užitím přístroje rozporu návodem použití nemusí být poskytnuta bezplatná oprava záruční době.

Kontakt na výrobce tohoto zařízení:

COMET SYSTEM, s.r.o.
Bezručova 2901
756 61 Rožnov pod Radhoštěm
Česká republika
www.cometsystem.cz

Historie revizí

Tato verze manuálu popisuje poslední verzi firmware dle tabulky níže. Pro získání starších verzí manuálu je možné kontaktovat technickou podporu.

Revize dokumentu	Datum	Verze firmware	Poznámka
I-SNC-P85x1-09	27.1.2011	4-5-1-x	Poslední revize manuálu pro předchozí generaci firmware pro P85xx přístroje.
I-SNC-P85x1-13	7.2.2014	4-5-5-x 4-5-6-0	Výchozí verze manuálů pro současnou generaci P85xx firmware.
I-SNC-P85x1-14	30.6.2015	4-5-7-0	
I-SNC-P85x1-16	11.1.2017	4-5-8-0	
I-SNC-P85x1-17	26.10.2017	4-5-8-1	

Obsah

Úvod	4
Obecná bezpečnostní opatření	4
Všeobecný popis a důležitá upozornění	5
Uvedení do provozu	6
Co je potřeba uvedení do provozu	6
Připojení přístroje	6
Nastavení přístroje	8
Ověření funkcí	10
Nastavení přístroje	11
Nastavení pomocí www rozhraní	11
Nastavení pomocí programu tSensor	18
Tovární nastavení	19
Komunikační protokoly	21
WWW stránky	21
SMTP – odesílání e-mailů	21
SNMP	22
Modbus TCP	23
SOAP	25
Syslog	26
SNTP	26
Software development kit	26
Odstraňování problémů	27
Zapomněl jsem IP adresu přístroje	27
Nemohu se připojit přístroji	27
Místo měřené hodnoty je zobrazeno Error nebo n/a	28
Zapomněl jsem heslo pro nastavení	28
Tovární nastavení	29
Technická specifikace	30
Rozměrový náčrt	30
Základní parametry	31
Provozní podmínky	33
Vyřazení provozu	34
Technická podpora a servis přístroje	34
Preventivní údržba	34
Volitelné příslušenství	35

Úvod

Kapitola poskytuje základní informace o přístroji. Před uvedením do provozu ji pečlivě prostudujte.

Teploměr Web Sensor P8510 a snímače Web Sensor P8511, P8541 slouží měření teploty a případně relativní vlhkosti. Teplota může být zobrazena ve °C nebo °F. Relativní vlhkost je zobrazena v %RH. Komunikace přístrojem je realizována prostřednictvím rozhraní Ethernet.

Teploměr Web Sensor P8510 je kompaktního provedení a měří teplotu místě instalace přístroje. snímači Web Sensor P8511 je možné připojit jednu sondu. snímači Web Sensor P8541 je možné připojit až čtyři teplotní nebo vlhkostní sondy. Díky tomu je možné měřit jedním přístrojem teplotu a vlhkost až na čtyřech různých místech. Teplotní a vlhkostní sondy jsou dostupné jako volitelné příslušenství.

Obecná bezpečnostní opatření

Následující přehled opatření slouží ke snížení rizika úrazu nebo zničení přístroje. Aby se předešlo úrazům, používejte přístroj podle pokynů uvedených této příručce.



Servis přístroje může provádět pouze kvalifikovaná osoba. Přístroj neobsahuje části opravitelné běžnými prostředky.

Nepoužívejte přístroj, nepracuje-li správně. Jestliže máte dojem, že přístroj nepracuje správně, nechte jej zkontrolovat kvalifikovaným servisním pracovníkem.

Je zakázáno používat přístroj bez krytů. přístroji může být přítomno nebezpečné napětí a může hrozit úraz elektrickým proudem.

Používejte pouze vhodný síťový adaptér dle výrobcem předepsaných specifikací a schválený podle příslušných norem. Dbejte na to, aby adaptér neměl poškozené kabely nebo kryty.

Připojujte přístroj pouze síťovým prvkům schválených dle příslušných norem.

Připojujte a odpojíte správně. Nepřipojujte ani neodpojíte ethernetový kabel nebo sondy, pokud je přístroj pod elektrickým napětím.

Přístroj smí být instalován pouze předepsaných prostorách. Nikdy přístroj nevystavujte vyšším nebo nižším teplotám než je dovoleno. Přístroj nemá zvýšenou odolnost proti vlhkosti.

Proto jej chraňte před kapající nebo stříkající vodou a neprovozujte přístroj prostorách kondenzací.

Nepoužívejte přístroj prostředí nebezpečím výbuchu.

Nenamáhejte přístroj mechanicky.

Všeobecný popis a důležitá upozornění

Kapitola obsahuje informace o základních funkcích přístroje. Dále zde naleznete důležitá upozornění týkající se funkční bezpečnosti přístroje.

Hodnoty přístroje je možné vyčítat pomocí ethernetového připojení. Podporovány jsou následující formáty:

- www stránky
- Aktuální hodnoty přes XML a JSON
- Modbus TCP protokol
- SNMPv1 protokol
- SOAP protokol

Přístroj lze využít i ke kontrole měřených hodnot. případě překročení uživatelem nastavených mezí je možné poslat varovné hlášení na uživatelem zvolené místo. Možné způsoby předání varovného hlášení jsou:

- zasílání e-mailů na max. 3 e-mailové adresy
- vyslání SNMP trapů na max. 3 nastavitelné IP adresy
- zobrazení stavu alarmu na www stránce
- zaslání zprav na Syslog server

Nastavení přístroje je možné provádět přes program tSensor nebo prostřednictvím www rozhraní přístroje. Program tSensor je možné bezplatně stáhnout www stránek výrobce přístroje. Nejnovější verzi firmware je možné získat od technické podpory. Nikdy nenahrávejte do přístroje firmware, který je určen pro jiné zařízení.

Přístroj nepodporuje napájení po Ethernetovém kabelu. Pro jeho použití je nutný PoE splitter schopný dodat cca. 1W při 5V. Kompatibilní PoE splitter je dostupný jako volitelné příslušenství.



Spolehlivost doručení varovných hlášení (email, trap, syslog) závisí na aktuální dostupnosti potřebných síťových služeb. Přístroj není určen pro nasazení kritických aplikacích, kde by selhání přístroje mohlo způsobit zranění či ztráty na lidských životech. U vysoce spolehlivých systémů je nezbytná redundance. Bližší informace naleznete normě IEC 61508 a IEC 61511.



Přístroj nikdy nezapojujte přímo do sítě Internet. Pokud bude přístroj poskytovat informace do sítě Internet, je nezbytné, aby před ním byl správně nakonfigurovaný firewall. Funkci firewallu může částečně nahradit NAT.

Uvedení do provozu

Naleznete zde informace nezbytné pro uvedení nově zakoupeného přístroje do provozu. Uvedený postup je informativní.

Co je potřeba k uvedení do provozu

K instalaci přístroje budete potřebovat následující vybavení. Před samotnou instalací ověřte, zda je k dispozici.

- teploměr Web Sensor P8510 nebo snímač Web Sensor P8511, P8541
- napájecí adaptér 5V/250mA (nebo kompatibilní PoE splitter)
- RJ45 LAN přípojka s příslušným kabelem
- volná IP adresa ve vaší síti
- pro snímač Web Sensor P8511 jednu sondu. Pro P8541 až 4 teplotní sondy typu DSTR162/C, DSTGL40/C, DSTG8/C nebo vlhkostní sondu DSRH

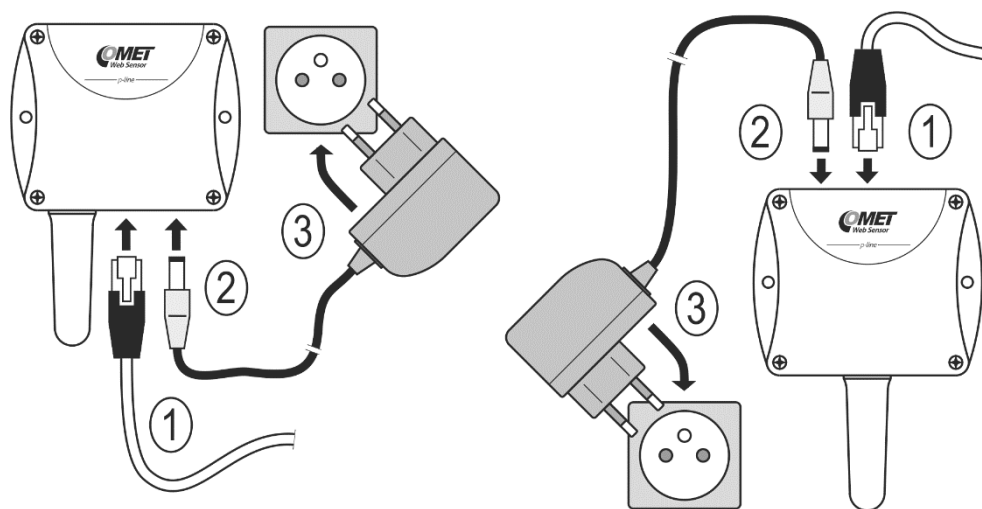
Připojení přístroje

- ověřte, zda je dostupné vybavení z předchozí kapitoly
- nainstalujte na osobním počítači nejnovější verzi programu TSensor. Tento program slouží k veškerému nastavení přístroje. Program je možné zdarma získat z www stránek výrobce nebo distributora. Program může být též dodán na přiloženém CD. Pokud bude konfigurace přístroje prováděna výhradně z www rozhraní, není instalace programu TSensor nezbytná.
- kontaktujte síťového administrátora a vyžádejte si následující údaje pro připojení přístroje do sítě:

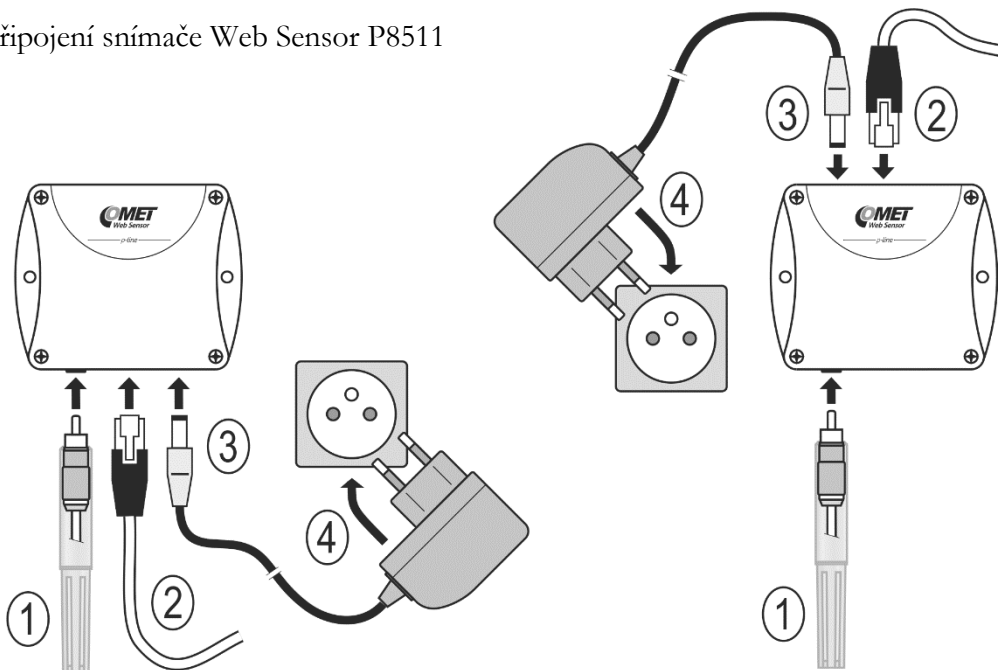
IP adresa:	_____.	_____.	_____.	_____.
IP adresa brány:	_____.	_____.	_____.	_____.
DNS server:	_____.	_____.	_____.	_____.
Maska sítě:	_____.	_____.	_____.	_____.

- u síťového správce ověřte, zda nedojde ke konfliktu IP adres při prvním připojení přístroje do sítě. Přístroj má z výroby nastavenou IP adresu na **192.168.1.213**. Tuto adresu je nutné změnit dle údajů z předcházejícího bodu. Pokud instalujete více nových přístrojů, připojujte je do sítě postupně, vždy až po nastavení předchozího. Zamezíte tím konfliktu IP adres.
- u snímače Web Sensor P8511 nebo Web Sensor P8541 připojte sondy
- připojte ethernetový konektor přístroje a napájecí adaptér
- po připojení napájení by se měly rozsvítit/rozblíknout LED diody na LAN konektoru přístroje

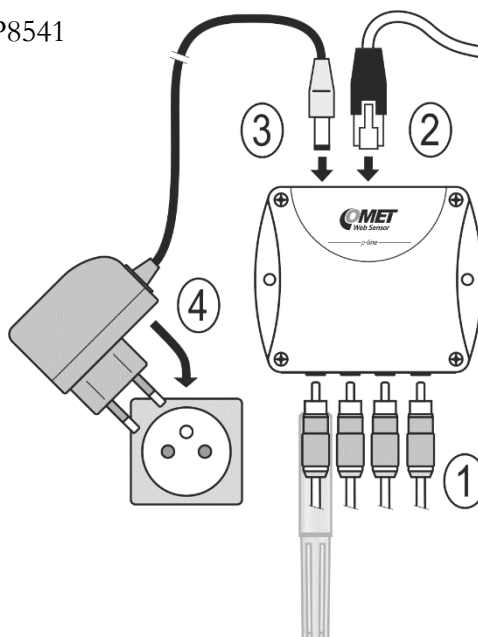
Připojení teploměru Web Sensor P8510



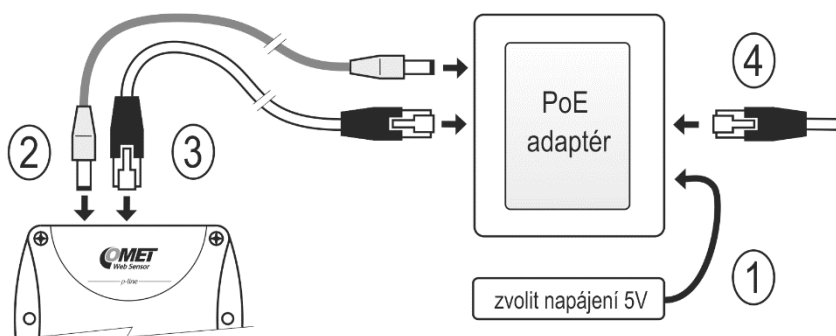
Připojení snímače Web Sensor P8511



Připojení snímače Web Sensor P8541

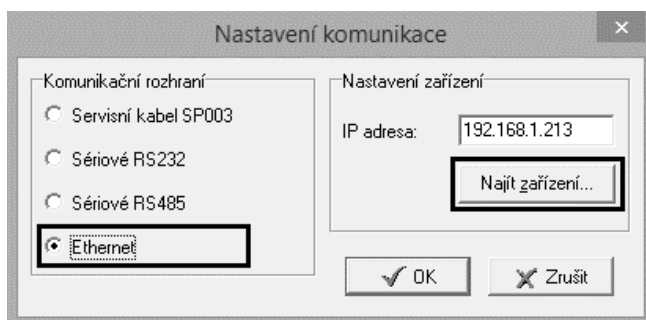


Připojení pomocí PoE splitteru:

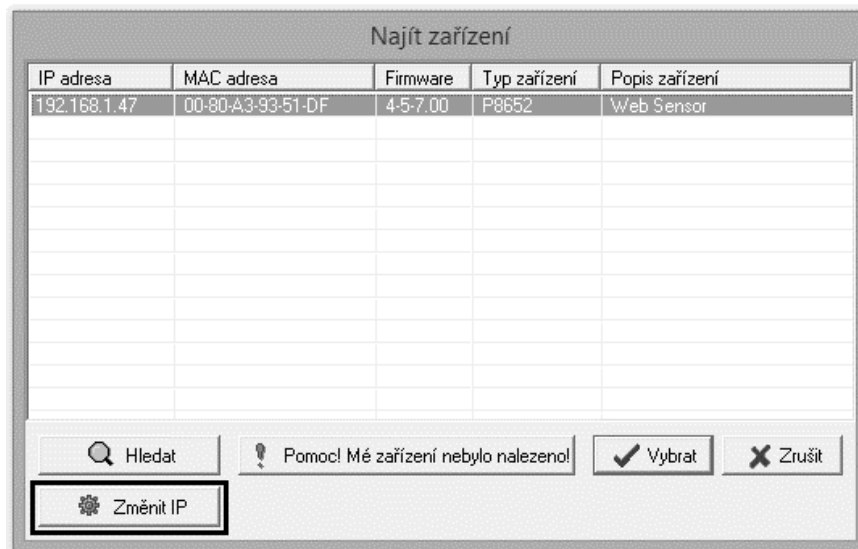


Nastavení přístroje

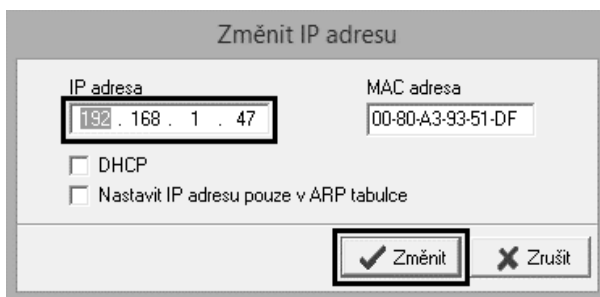
- spusťte na PC konfigurační program TSensor
- přepněte komunikační rozhraní na **Ethernet**
- Stiskněte tlačítko **Najít zařízení...**



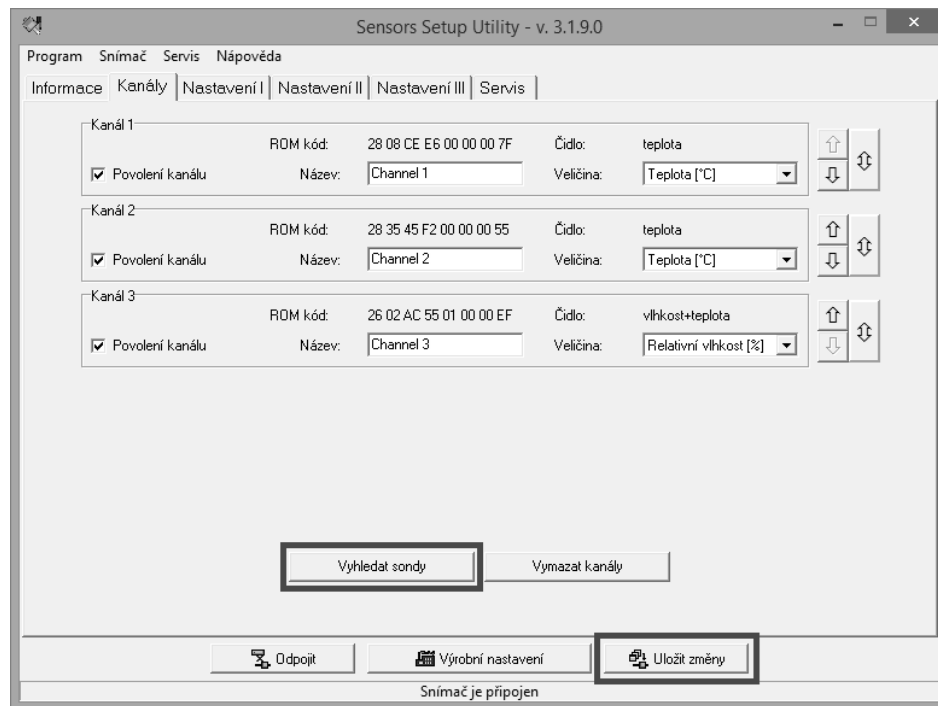
- v okně jsou zobrazeny všechny v síti dostupné přístroje



- pomocí tlačítka **Změnit IP adresu** nastavte adresu dle pokynů od síťového administrátora. Pokud přístroj není v okně zobrazen, stiskněte tlačítko **Pomoc! Mé zařízení nebylo nalezeno!** Dále postupujte dle instrukcí programu. MAC adresu naleznete na výrobním štítku přístroje. Přístroj je z výroby nastaven na IP adresu **192.168.1.213**.



- IP adresa brány nemusí být zadána, pokud chcete přístroj provozovat pouze v lokální síti. Pokud nastavíte IP adresu přístroje na stejnou, jaká je již v síti používána, nebude přístroj správně fungovat a bude docházet ke kolizím na síti. Pokud přístroj detekuje kolizi IP adresy je automaticky proveden restart.
- při změně IP adresy je přístroj restartován a je mu přiřazena nová IP adresa. Restart přístroje trvá přibližně 10 sekund.
- připojte se k přístroji pomocí programu TSensor a zkontrolujte měřené hodnoty. Pokud u snímačů Web Sensor P8511 a Web Sensor P8541 nejsou hodnoty správně zobrazeny, je nutné provést nové vyhledání sond pomocí tlačítka **Vyhledat sondy**.
- proveďte nastavení ostatních parametrů (meze alarmů, SMTP server, atd.). Nastavení jsou uložena po stisku tlačítka **Uložit změny**.



Ověření funkcí

V posledním kroku je vhodné zkontrolovat měřené hodnoty na www stránkách přístroje. Do řádku s adresou web prohlížeče zadejte IP adresu přístroje. Pokud byla ponechána výchozí IP adresa pak vložte **http://192.168.1.213**.

Na zobrazené www stránce jsou uvedeny aktuálně měřené hodnoty. Pokud jsou www stránky zakázány, je zobrazen nápis **Access denied**. Pokud naměřená hodnota přesahuje rozsah měření přístroje, nebo je-li sonda špatně zapojena, místo měřené hodnoty se zobrazí **Error**. Číslo za nápisem **Error** blíže specifikuje chybu. V případě, že je kanál vypnut, se na www stránkách místo hodnoty zobrazí nápis **n/a**.

Nastavení přístroje

Kapitola popisuje základní nastavení přístroje. Je zde uveden stručný popis nastavení pomocí www rozhraní.

Nastavení pomocí www rozhraní

Nastavení přístroje je možné realizovat pomocí www rozhraní přístroje nebo pomocí programu TSensor. Přístup k www rozhraní je možný pomocí web prohlížeče. Po zadání adresy snímače do adresního řádku prohlížeče je zobrazena hlavní stránka. Na této stránce jsou zobrazeny aktuálně měřené hodnoty. Po stisku panelu s měřenou hodnotou je zobrazen graf historie. Nastavení snímače je přístupné přes položku **Settings**.

The screenshot shows a web browser window with the URL 192.168.213. The page title is "Web Sensor" and the serial number is "s/n: 14969090". The time is "12:15:59 2015-03-11". The interface displays four channels of sensor data:

Channel 1	Channel 2		History .CSV dot file	Events .CSV dot file
34.1%RH alarm none min: 25.3%RH max: 34.7%RH	32.9%RH alarm none min: 25.3%RH max: 33.7%RH		History .CSV comma file	Events .CSV comma file
Channel 3	Channel 4		MinMax mem	Mobile web
26.1°C alarm none min: 19.6°C max: 27.6°C	33.4%RH alarm none min: 27.3%RH max: 33.9%RH		Events viewer	
			Settings *	About ?

Copyright © 2015, Comet system s.r.o. All rights reserved.

Obecné nastavení

Základní nastavení je přístupné přes položku **General**. Snímač je možné přejmenovat pomocí položky **Device name** a změnit interval ukládání hodnot do paměti historie – **History storage interval**. Po změně intervalu ukládání je paměť s historickými hodnotami smazána. Uložení hodnot je nutné potvrdit pomocí tlačítka **Apply settings**.

Settings **General**

Back
Exit to main menu

General
General device settings

Network
Basic settings of the network interface

Backup
Save or restore configuration

Maintenance
Factory defaults, info, etc.

General device settings. Device name can be changed to user specified name. History graphs and tables will be cleared after changing history storage interval.

Device name

History storage interval

Apply settings Cancel changes

Sít'ové parametry

Nastavení sít'ových parametrů je možné realizovat pomocí položky **Network**. Sít'ové parametry mohou být získávány automaticky z DHCP serveru při zapnutí volby **Obtain an IP address automatically**. IP adresa je nastavitelná položkou **IP address**. Bránu – **Default gateway** není nutné nastavovat, pokud je snímač používán pouze v lokální síti. Položku **DNS server IP** je nutné nastavit, pokud je požadováno využití DNS. Volba **Standard subnet mask** nastaví masku podsítě automaticky dle třídy A, B nebo C. Pokud používáte síť s nestandardním rozsahem je nutné masku podsítě nastavit ručně položkou **Subnet mask**. Po zapnutí **Periodic restart interval** je přístroj restartován po uplynutí nastaveného času od zapnutí.

Settings **Network**

Back
Exit to main menu

General
General device settings

Network
Basic settings of the network interface

Alarm limits
Configuration of the alarm limits

Backup
Save or restore configuration

Maintenance
Factory defaults, info, etc.

Basic settings of the network interface. IP address can be set as either static or obtained automatically by the DHCP server. After saving the setting, device will be rebooted automatically. Before changing IP address, please contact your network administrator.

Obtain an IP address automatically

IP address

Default gateway

DNS server IP

Standard subnet mask

Subnet mask

Periodic restart interval

Apply settings Cancel changes

Limity alarmů

Nastavení mezí alarmu je přístupné přes položku **Alarm limits**. U každého měřeného kanálu je možná nastavit horní a dolní limit, časové zpoždění aktivace alarmu a hysterezi odvolání alarmu.

Settings Alarm limits

Configuration of the alarm limits. The safe range is between high and low limit. Alarm condition occurs while measured value is out of the safe range for selected time delay. Alarm is cleared if measured value returns to safe range with hysteresis.

Channel 1 limits
Channel name: Channel 1
Current value: 24.6 °C
User adjustment: no

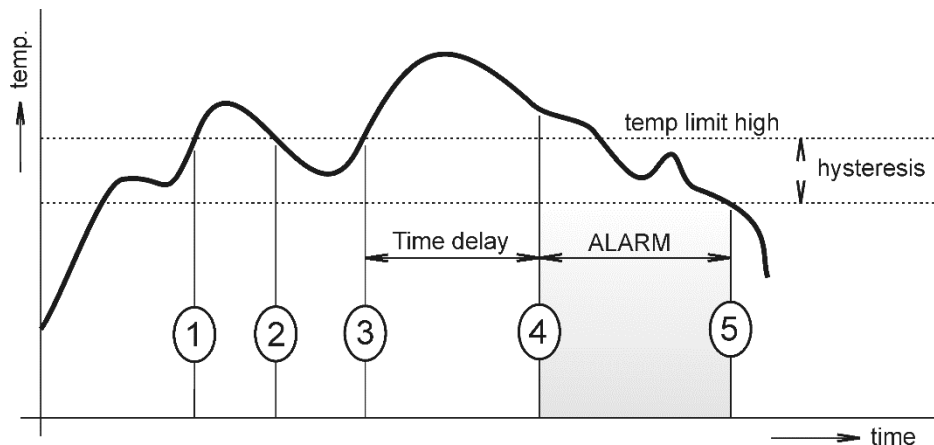
High limit [°C]	Low limit [°C]	Hysteresis [°C]	Time delay [sec]
50.0	0.0	1.0	30

Channel 2 limits
Channel name: Channel 2
Current value: 47.4 %RH
User adjustment: no

High limit [%RH]	Low limit [%RH]	Hysteresis [%RH]	Time delay [sec]
50.0	0.0	1.0	30

Apply settings Cancel changes

Příklad nastavení mezí alarmu s horní mezí:



V bodě 1 teplota překročila nastavenou mez. Od tohoto okamžiku se začíná počítat časová prodleva. Protože však teplota v bodě 2 klesla pod nastavenou mez dříve, než uplynula časová prodleva, alarm nebyl vystaven.

V bodě 3 teplota opět stoupla nad nastavenou mez. Po dobu časového zpoždění hodnota neklesla pod nastavenou mez, a proto byl v bodě 4 vyvolán alarm. V tento okamžik byly odeslány varovné e-maily, trapy a byl nastaven příznak alarmu na www, SNMP a Modbus.

Alarm trval, až do bodu 5 kdy teplota klesla pod hodnotu nastavené hystereze (teplotní limit – hystereze). V tomto okamžiku byly zrušeny příznaky aktivního alarmu a odeslán email o zániku alarmu. V případě výpadku napájení nebo resetu přístroje (např. změnou konfigurace) dojde k novému vyhodnocení alarmových stavů a případnému opětovnému vyslání alarmových hlášení.

Nastavení kanálů

Nastavení kanálů umožňuje položka **Channels**. Kanál je možné zapnout nebo vypnout pro měření – **Enabled**. Může být přejmenován (max. 14 znaků) a je možné zvolit jednotku měřené veličiny dle typu připojené sondy. Pokud kanál v přístroji není obsazen měřenou veličinou, je možné na jeho místo nakopírovat některý z obsazených kanálů – volba **Clone channel**. Pokud je snímač plně obsazen tato volba není dostupná. Tlačítko **Find sensors** provede vyhledání sond připojených k přístroji. Pro uložení změn je nutné uložit nastavení pomocí tlačítka **Apply settings**. Po změně nastavení kanálu je smazána paměť historie.

Settings Channels

General settings of the channels. Find sensors button starts search for connected probes. Connected probes can be cloned to unused channels. To change order of ROM codes Drag and Drop feature can be used. History values of the channel will be cleared immediately after changing channel settings.

Channel 1
ROM code: 28 F3 AE 56 07 00 00 0F
Sensor: temperature probe

Enabled Channel 1 temperature [°C]

Channel 2
ROM code: 26 98 B5 FA 01 00 00 2D
Sensor: humidity+temperature probe

Enabled Channel 2 humidity [%RH]

Apply settings Find sensors Clear channels Cancel changes

SOAP protokol

SOAP protokol je možné povolit volbou **SOAP protocol enabled**. Cílové umístění na serveru je dáno volbou **SOAP server address**. Port http serveru je volitelný přes **SOAP server port**. Interval pravidelného odesílání SOAP zpráv je volitelný pomocí **Sending interval**. Povolením položky **Send SOAP message when alarm occurs** jsou odesílány SOAP zprávy i při vzniku a zániku alarmu – tzn. i mimo nastavený interval zasílání.

Settings SOAP

Setup SOAP protocol for database system. Current measured values are sent as XML files. For more information please read the user guide for database system.

SOAP protocol enabled

SOAP server address http://192.168.1.132/soap

SOAP server port 80

Sending interval 20 Sec

Send SOAP message when alarm occurs

Apply settings Cancel changes

Odesílání emailů

Odesílání varovných emailů při vzniku a zániku alarmu je možné povolit volbou **Email sending enabled**. Adresu SMTP serveru je nutné zadat do pole **SMTP server address**. Adresa SMTP serveru může být zadána jako doménové jméno. Výchozí hodnota SMTP portu může být změněna v poli **SMTP server port**. SMTP autentizaci je možné povolit volbou **SMTP authentication**. Pokud je autentizace zapnuta, je nutné vložit uživatelské jméno a heslo – **Username** a **Password**.

Pro úspěšné odesílání emailů je nezbytné nastavit adresu odesílatele – **Email sender address**. Tato adresa ve většinou stejná jak jméno uživatele pro SMTP autentizaci. Do polí **Recipient 1** až **Recipient 3** je možné zadat adresy příjemců emailů. Položkou **Short email** je možné zajistit odesílání emailů ve zkráceném formátu. Tento formát emailu je vhodný pro přeposílání jako SMS zprávy.

Pokud je nastavena položka **Alarm email repeat sending interval**, je aktivní alarm minimálně na jednom kanále, pak je opakovaně odesílán email s aktuálními hodnotami. Pomocí volby **Info email sending interval** jsou odesílány emaily s aktuálními hodnotami v pravidelném intervalu. Součástí opakovaných emailů může být též příloha s historickými hodnotami ve formátu CSV. Tuto možnost je nutné aktivovat položkou **Alarm and Info emails attachment**.

Funkčnost odesílání emailů je možné ověřit pomocí tlačítka **Apply and test**. Po jeho stisknutí je uloženo nové nastavení a odeslán testovací email.

Back
Exit to main menu

Settings Email

General
General device settings

Network
Basic settings of the network interface

Alarm limits
Configuration of the alarm limits

Channels
General settings of the channels

SOAP protocol
Setup SOAP protocol for database system

Email
Alarm emails configuration

Protocols
Syslog and ModbusTCP protocol settings

SNMP
SNMPv1 protocol and SNMP Traps

Time
Synchronization with NTP server

WWW and Security
Web server and Security configuration

MinMax memory
Timestamps, clear memory

Backup
Save or restore configuration

Maintenance
Factory defaults, info, etc.

Configuration of the alarm emails. Device can send warning email when alarm on measured channel occurs. Email is also sent when alarm condition is cleared.

Email sending enabled

SMTP server configuration
For proper email sending it is necessary to setup connection to your SMTP server. SMTP authentication can be used if needed. For information about SMTP server settings please contact your network administrator or ISP.

SMTP server address

SMTP server port

SMTP authentication

Username

Password

Email configuration
Setup up to three address for email recipients. Sender address is usually the same as the username of the SMTP authentication.

Email sender address

Recipient 1

Recipient 2

Recipient 3

Short email

Alarm email repeat sending interval

Info email sending interval

Alarm and Info emails attachment

Apply settings Apply and test Cancel changes

Protokoly Modbus a Syslog

Nastavení protokolů ModbusTCP a Syslog protokolu je možné pomocí položky **Protocols**. Modbus server je standardně zapnut. Deaktivace je možná pomocí volby **Modbus server enabled**. Modbus port je možné změnit v poli **Modbus port**. Syslog protokol je možné povolit volbou **Syslog enabled**. IP adresu, na který budou zasílány Syslog zprávy je nutné nastavit do pole **Syslog server IP address**.

Back
Exit to main menu

Settings Protocols

General
General device settings

Protocols
Syslog and ModbusTCP protocol settings

SNMP
SNMPv1 protocol and SNMP Traps

ModbusTCP protocol
Configuration of the ModbusTCP protocol. Current measured values can be read using ModbusTCP protocol. Modbus registers are described inside the user manual.

Modbus server enabled

Modbus port

Syslog protocol
Configuration of the Syslog protocol. Alarm messages can be sent to the Syslog server using UDP protocol.

Syslog enabled

Syslog server IP address

Apply settings Cancel changes

SNMP

Pro čtení hodnot přes SNMP protokol je nutné nastavit heslo - **SNMP read community**. SNMP Trap může být odeslán při vzniku alarmu nebo chybovém stavu až na tři různé IP adresy – **IP address of the Trap recipient**. Funkci odesílání SNMP Trapů je nutné povolit volbou **Trap enabled**.

Back
Exit to main menu

Settings SNMP

General
General device settings

Protocols
Syslog and ModbusTCP protocol settings

SNMP
SNMPv1 protocol and SNMP Traps

Time
Synchronization with NTP server

WWW and Security
Web server and Security configuration

SNMP
Configuration of the SNMPv1 protocol and SNMP Traps. Current measured values can be read using SNMP protocol. When alarm on channel occurs a warning message (Trap) can be sent to selected IP addresses.

SNMP read community

System location

Trap enabled

IP address of the Trap recipient 1

IP address of the Trap recipient 2

IP address of the Trap recipient 3

Apply settings Cancel changes

Synchronizace času

Synchronizace času s SNTP serverem je možné povolit volbou **Time synchronization enabled**. IP adresu SNTP serveru je nutné zadat do položky **SNTP server IP address**. Seznam volně dostupných SNTP serverů je k dispozici na www.pool.ntp.org/en. SNTP čas je synchronizován v UTC formátu, proto je nutné nastavit správný časový posuv – **GMT**

offset [min]. Standardně je čas synchronizace prováděna jednou za 24 hodin. Volbou **NTP synchronization every hour** může být synchronizace prováděna každou hodinu.

Back
Exit to main menu

Settings

General
General device settings

SNMP
SNMPv1 protocol and SNMP Traps

Time
Synchronization with NTP server

WWW and Security
Web server and Security configuration

MinMax memory
Timestamps, clear memory

Backup
Save or restore configuration

Maintenance
Factory defaults, info, etc.

Time

Time can be synchronized according the SNTP server. To correct time is necessary set GMT offset of your time zone. Time synchronisation is required for timestamps inside CSV files.

Time synchronised with server yes (at 13:50:48 2017-10-23)

Time synchronization enabled

SNTP server IP address

GMT offset [min]

NTP synchronization every hour

WWW a zabezpečení

Pokud je požadováno zabezpečení www stránek je možné zapnout volbu **Security enabled**. Pokud je zapnuté zabezpečení je nutné zadat heslo pro administrátora. Administrátorské heslo je vyžadováno pro přístup k nastavení přístroje. Pokud je požadované zabezpečení i při pohlížení měřených hodnot, je možné aktivovat volbu **User account only for viewing enabled**. Port www serveru může být změněn z výchozí hodnoty 80 volbou **WWW port**. Interval obnovení hodnota na stránkách je volitelný položkou **Web refresh interval**.

Back
Exit to main menu

Settings

General
General device settings

Time
Synchronization with NTP server

WWW and Security
Web server and Security configuration

MinMax memory
Timestamps, clear memory

Backup
Save or restore configuration

Maintenance
Factory defaults, info, etc.

WWW and Security

Security
Configuration of the secure access to the device. Administrator password must be inserted if security is enabled. Administrator password is used for device configuration. User password is used only for measured values viewing.

Security enabled

Web server
Configuration of the embedded web server. Web server can be disabled by TSensor software.

Web server enabled

WWW port

Web refresh interval

Paměť minimálních a maximálních hodnot

Minimální a maximální naměřené hodnoty jsou uloženy do paměti. Tato paměť je nezávislá na hodnotách uložených v paměti historie (grafy). Paměť minimálních a maximálních hodnot je vymazána v případě restartu přístroje či na pokyn uživatele. V případě že čas přístroje je synchronizován s SNTP serverem, jsou zobrazeny u minimálních a maximálních hodnot časové značky.

Záloha a obnova konfigurace

Konfiguraci přístroje lze uložit do souboru a tento soubor použít pro obnovu nastavení v případě potřeby. Kompatibilní části konfigurace lze nahrát i do jiného přístroje. Přesun konfigurace je možný pouze v rámci stejné rodiny přístrojů. Není tedy možné přesunout konfiguraci z p-line do t-line Web Sensor a opačně.

Nastavení pomocí programu TSensor

Program TSensor je alternativou k nastavení pomocí www rozhraní. Některé méně významné parametry je možné nastavit pouze pomocí programu TSensor.

Parametr **MTU size** omezuje velikost přenášeného datového rámce přes síť. Omezením velikosti rámce je možné vyřešit některé problémy při komunikaci převážně při použití síťové infrastruktury a VPN od firmy Cisco. Pomocí programu TSensor je možné u teplotních sond provést posunutí měřené hodnoty – nastavení offsetu. U vlhkostní sondy DSRH je možné nastavit korekci měření vlhkosti a teploty.

Tovární nastavení

Volbou **Factory defaults** je možné nastavit přístroj do továrního nastavení. Při továrním nastavení jsou parametry sítě ponechány beze změn (IP adresa přístroje, maska podsítě, brána, DNS). Pokud je nastaveno u měřících sond posunutí hodnot, tak tovární nastavení nemá vliv na toto posunutí.

Back
Exit to main menu

Settings

- General**
General device settings
- Network**
Basic settings of the network interface
- Alarm limits**
Configuration of the alarm limits
- Channels**
General settings of the channels
- SOAP protocol**
Setup SOAP protocol for database system
- Email**
Alarm emails configuration
- Protocols**
Syslog and ModbusTCP protocol settings
- SNMP**
SNMPv1 protocol and SNMP Traps
- Time**
Synchronization with NTP server
- WWW and Security**
Web server and Security configuration
- MinMax memory**
Timestamps, clear memory
- Backup**
Save or restore configuration
- Maintenance**
Factory defaults, info, etc.

Maintenance

Info
Basic informations about device. Find more detailed information on the diagnostic page. Please send the diagnostic file together with request to support.

Device type	P8610
Serial number	15942942
MAC address	00-20-4A-A8-9B-D2
Firmware version	4-5-8-1.3500 / 1.80
Build firmware notice	Bay cat
Device uptime	0 h, 10 min, 38 sec
Diagnostic file	192.168.1.111/diag.log

Events Logs
Events logs with the system or alarm messages can be downloaded in CSV file format for further analysis. After request confirmation both logs are cleared together.

Alarm events log
System events log
Clear events logs

Restart
Device will be restarted after dialog confirmation. All history values are cleared after restart. Restarting of the device will take a few seconds.

Restart device

Factory defaults
Factory defaults button restores device to factory settings. Network parameters like a IP address, subnet mask and gateway IP will not be changed.

Factory defaults

Změna síťových parametrů je provedena po spojení zkratovací propojky (jumperu) uvnitř přístroje. Poté musí být zapnuto napájecí napětí.

Parametr	Hodnota
adresa SMTP serveru	example.com
port SMTP serveru	25
opakované odesílání mailů při alarmu	vypnuto
opakované odesílání mailů s hodnotami	vypnuto
odesílat přílohu u opakovaných mailů	vypnuto
zkrácený formát emailu	vypnuto
adresy příjemců e-mailů	vymazáno
odesílatel e-mailů	sensor@websensor.net
SMTP autentizace	vypnuto
SMTP uživatel/SMTP heslo	vymazáno
povolení odesílání e-mailů	vypnuto
IP adresy příjemců SNMP trapů	0.0.0.0
umístění systému (přístroje)	vymazáno
heslo pro SNMP čtení	public
odesílání SNMP Trap	vypnuto
interval obnovování www stránek [s]	10
zobrazení www stránek	zapnuto
port www stránek	80
zabezpečení	vypnuto
heslo pro administrátora	vymazáno
heslo pro uživatele	vymazáno
port Modbus TCP protokolu	502
povolení Modbus TCP	zapnuto
interval ukládání hodnot do historie [s]	60
SOAP zpráva při vzniku alarmu	zapnuto
SOAP cílový port	80
adresa SOAP serveru	vymazáno
Interval odesílání SOAP zpráv [s]	60
povolení protokolu SOAP	vypnuto
IP adresa Syslog serveru	0.0.0.0
povolení protokolu Syslog	vypnuto
IP adresa SNTP serveru	0.0.0.0
GMT offset [min]	0
NTP synchronizace každou hodinu	vypnuto
synchronizace s SNTP serverem	vypnuto
MTU	1400
automatický restart	vypnuto
demo mód zapnut	vypnuto
horní limit	50
dolní limit	0
hystereze – hystereze odvolání alarmu	1
prodleva – časová prodleva aktivace alarmu [s]	30
povolení kanálu	všechny kanály
jednotka na kanálu	°C nebo %RH dle použité sondy
jméno kanálu	Channel X (kde X je číslo 1 až 5)
jméno přístroje	Web sensor

Komunikační protokoly

Stručný popis komunikačních protokolů přístroje. Pro využití některých komunikačních protokolů je nezbytný software, který umí daný protokol použít. Tento software není součástí dodávky. Pro bližší popis protokolů a aplikační poznámky kontaktujte výrobce.

WWW stránky

Přístroj podporuje zobrazení naměřených hodnot, grafů a konfiguraci pomocí běžného prohlížeče. Pro zobrazení grafů je použit HTML5 canvas a proto pro jejich zobrazení musí prohlížeč tento standard podporovat. Lze použít prohlížeče Firefox, Opera, Chrome nebo Internet Explorer 11. Pokud má přístroj nastavenou IP adresu na **192.168.1.213**, zadejte do prohlížeče **http://192.168.1.213**. Pomocí programu TSensor nebo www rozhraní je možné nastavit automatické obnovování stránek. Výchozí hodnota je 10s. Aktuálně měřené hodnoty je možné získat z XML souboru **values.xml** a JSON souboru **values.json**.

Hodnoty z historie lze exportovat ve formátu CSV. Interval ukládání hodnot do historie je možné nastavit pomocí programu TSensor nebo www rozhraní. Historie je smazána po každém restartu přístroje. Restart přístroje je proveden při odpojení napájecího napětí a též při změně konfigurace.

SMTP – odesílání e-mailů

Přístroj umožňuje v případě překročení nastavených mezí měřených veličin zaslat e-mailu na maximálně tři adresy. Email je též odeslán při zániku alarmu a vzniku chybového stavu na kanálu. Je možné nastavit opakované odesílání emailů. Pro správnou funkci zasílání e-mailů je nutné nastavit adresu SMTP serveru. Adresa SMTP serveru může být zadána i jako doménové jméno. Při použití doménového jména je nezbytné nastavit IP adresu DNS serveru. Přístroj podporuje základní SMTP autentizaci. SSL/STARTTLS komunikace není podporována. SMTP port je možné změnit ze standardní hodnoty 25. Pro získání nastavení SMTP serveru kontaktujte Vašeho síťového administrátora. Na e-mailu zasláném přístrojem není možné odpovédět.

SNMP

Pomocí protokolu SNMP lze číst aktuálně měřené hodnoty, stav alarmů a parametry alarmů. Přes protokol SNMP je možné též získat posledních 1000 naměřených hodnot z tabulky historie. Zápis přes SNMP protokol není podporován. Je podporována pouze verze protokolu **SNMPv1**. Pro čtení hodnot je využíván **UDP port 161**. Popis významu jednotlivých OID klíčů naleznete v MIB tabulce. MIB tabulku je možné získat z www stránek přístroje. Heslo pro čtení je z výroby nastaveno na **public**. Položka **System location** (OID 1.3.6.1.2.1.1.6 - sysLocation) je ve výchozím nastavení prázdná. Jeho změnu je možné provést pomocí www stránek. Přístroj poskytuje následující OID klíče:

OID	Popis	Typ
.1.3.6.1.4.1.22626.1.5.1	Informace o přístroji	
.1.3.6.1.4.1.22626.1.5.1.1.0	Název přístroje	String
.1.3.6.1.4.1.22626.1.5.1.2.0	Sérové číslo	String
.1.3.6.1.4.1.22626.1.5.1.3.0	Typ přístroje	Integer
.1.3.6.1.4.1.22626.1.5.2.ch	Měřené hodnoty (kde ch je číslo kanálu)	
.1.3.6.1.4.1.22626.1.5.2.ch.1.0	Jméno kanálu	String
.1.3.6.1.4.1.22626.1.5.2.ch.2.0	Aktuálně měřená hodnota – text	String
.1.3.6.1.4.1.22626.1.5.2.ch.3.0	Aktuálně měřená hodnota	Int*10
.1.3.6.1.4.1.22626.1.5.2.ch.4.0	Stav alarmu kanálu (0/1/2)	Integer
.1.3.6.1.4.1.22626.1.5.2.ch.5.0	Horní limit	Int*10
.1.3.6.1.4.1.22626.1.5.2.ch.6.0	Dolní limit	Int*10
.1.3.6.1.4.1.22626.1.5.2.ch.7.0	Hystereze	Int*10
.1.3.6.1.4.1.22626.1.5.2.ch.8.0	Časové zpoždění	Integer
.1.3.6.1.4.1.22626.1.5.2.ch.9.0	Jednotka	String
.1.3.6.1.4.1.22626.1.5.2.ch.10.0	Stav alarmu kanálu – text	String
.1.3.6.1.4.1.22626.1.5.2.ch.11.0	Minimální změřená hodnota kanálu	String
.1.3.6.1.4.1.22626.1.5.2.ch.12.0	Maximální změřená hodnota kanálu	String
.1.3.6.1.4.1.22626.1.5.3.1.0	Text SNMP Trapu	String
.1.3.6.1.4.1.22626.1.5.4.1.1.ch.nr	Hodnoty v tabulce historie (kde ch je číslo kanálu a nr je pořadové číslo vzorku)	Int*10

V případě aktivace alarmu může být odeslána varovná zpráva (trap) na zvolené IP adresy. Adresy je možné nastavit pomocí programu TSensor nebo www stránek. Trapy jsou odesílány prostřednictvím **UDP** protokolu na **portu 162**. Přístroj může odesílat následující trapy:

Trap	Popis	
0/0	Restart přístroje	
6/0	Testovací trap	
6/1	Chyba synchronizace času s NTP serverem	
6/2	Chyba odesílání emailu	Chyba přihlašování na SMTP server
6/3		Chyba SMTP autentizace
6/4		Během komutace se SMTP serverem nastala chyba
6/5		Nelze otevřít TCP spojení na zadaný SMTP server
6/6		Chyba DNS při překladu adresy SMTP serveru
6/7	Chyba zasílání SOAP zprávy	Chybějící soubor SOAP ve web oblasti
6/8		Nelze zjistit MAC adresu k zadané IP adrese
6/9		Chyba navazování TCP spojení na zadaný server
6/10		Chybná odpověď na zaslanou SOAP zprávu
6/11 – 6/15	Signalizace horního alarmu na kanálu	
6/21 – 6/25	Signalizace dolního alarmu na kanálu	
6/31 – 6/35	Signalizace zániku alarmu na kanálu	
6/41 – 6/45	Chyba měření na kanálu	

Modbus TCP

Pro komunikaci s řídicími SCADA systémy podporuje přístroj komunikační protokol Modbus. Je využíván Modbus TCP protokol. Standardně je **TCP port** nastaven na **502**. Port je možné změnit pomocí programu TSensor nebo www rozhraní. Na přístroj mohou být v jeden okamžik připojeni dva Modbus klienti. Modbus adresa zařízení (Unit Identifier) může být libovolná. Zápis pomocí protokolu Modbus není podporován. Popis protokolu Modbus je zdarma k dispozici na www stránkách: www.modbus.org.

Podporované Modbus příkazy (funkce):

Příkaz	Kód	Popis
Read Holding Register(s)	0x03	Vyčte 16ti bitový(é) registr(y)
Read Input Register(s)	0x04	Vyčte 16ti bitový(é) registr(y)

Modbus registry přístroje. Adresa může být v závislosti na typu použité komunikační knihovny o jedničku vyšší:

Adresa [DEC]	Adresa [HEX]	Hodnota	Typ
39970	0x9C22	První dvojčíslí sériového čísla	BCD
39971	0x9C23	Druhé dvojčíslí sériového čísla	BCD
39972	0x9C24	Třetí dvojčíslí sériového čísla	BCD
39973	0x9C25	Čtvrté dvojčíslí sériového čísla	BCD
39974	0x9C26	Typ přístroje	uInt
39975 – 39978	0x9C27 – 0x9C2A	Aktuálně měřené hodnoty na kanálu	Int*10
39980 – 39983	0x9C2C – 0x9C2F	Jednotka měřeného kanálu	Ascii
39985 – 39988	0x9C31 – 0x9C34	Stav alarmu na kanálu	uInt
39990 – 39999	0x9C36 – 0x9C3F	Nepoužito	n/a
40000	0x9C40	Teplota na kanálu 1	Int*10
40001	0x9C41	Stav alarmu kanál 1	Ascii
40002	0x9C42	Horní mez kanál 1	Int*10
40003	0x9C43	Dolní mez kanál 1	Int*10
40004	0x9C44	Hystereze kanál 1	Int*10
40005	0x9C45	Prodleva (časové zpoždění) kanál 1	uInt
40006	0x9C46	Teplota na kanálu 2	Int*10
40007	0x9C47	Stav alarmu kanál 2	Ascii
40008	0x9C48	Horní mez kanál 2	Int*10
40009	0x9C49	Dolní mez kanál 2	Int*10
40010	0x9C4A	Hystereze kanál 2	Int*10
40011	0x9C4B	Prodleva (časové zpoždění) kanál 2	uInt
40012	0x9C4C	Teplota na kanálu 3	Int*10
40013	0x9C4D	Stav alarmu kanál 3	Ascii
40014	0x9C4E	Horní mez kanál 3	Int*10
40015	0x9C4F	Dolní mez kanál 3	Int*10
40016	0x9C50	Hystereze kanál 3	Int*10
40017	0x9C51	Prodleva (časové zpoždění) kanál 3	uInt
40018	0x9C52	Teplota na kanálu 4	Int*10
40019	0x9C53	Stav alarmu kanál 4	Ascii
40020	0x9C54	Horní mez kanál 4	Int*10
40021	0x9C55	Dolní mez kanál 4	Int*10
40022	0x9C56	Hystereze kanál 4	Int*10
40023	0x9C57	Prodleva (časové zpoždění) kanál 4	uInt

Vysvětlivky:

Int*10	registr je ve formátu integer*10 – 16 bitů
uInt	registr je v rozsahu 0 – 65535
Ascii	znak
BDC	registr má tvar BCD kódu
n/a	položka není definována, ale může být čtena

Stavy alarmů mohou nabývat těchto hodnot:

no	žádný alarm
lo	veličina je nižší než nastavená mez
hi	veličina je vyšší než nastavená mez

SOAP

Přístroj umožňuje zasílat aktuálně měřené hodnoty pomocí **SOAP v1.1** protokolu. Přístroj v pravidelném intervalu zasílá na zadaný www server hodnoty v XML formátu. Výhodou tohoto protokolu je, že komunikace je inicializována ze strany přístroje. Díky tomu není nutné nastavovat přesměrování portů. Pokud není možné doručit SOAP zprávu, je zasláno varovné hlášení pomocí SNMP Trap nebo Syslog protokolu. Soubor s popisem XML souboru tzn. XSD schéma je možné získat z následující adresy: <http://cometsystem.cz/schemas/soapP8xxx.xsd>. Příklad SOAP zprávy:

```
<?xml version="1.0" encoding="utf-8"?>
<soap:Envelope xmlns:soap="http://schemas.xmlsoap.org/soap/envelope/"
xmlns:xsi="http://www.w3.org/2001/XMLSchema-instance"
xmlns:xsd="http://www.w3.org/2001/XMLSchema">
  <soap:Body>
    <InsertP8xxxSample xmlns="http://cometsystem.cz/schemas/soapP8xxx.xsd">
      <name>Ethernet Transducer</name>
      <sn>11940986</sn>
      <tmr>60</tmr>
      <kind>4353</kind>
      <c1>
        <v>26.3</v>
        <u>C</u>
        <a>no</a>
        <e>1</e>
      </c1>
      ...
      ...
      ...
      <c5>
        <v>-11000</v>
        <u>n/a</u>
        <a>no</a>
        <e>0</e>
      </c5>
    </InsertP8xxxSample>
  </soap:Body>
</soap:Envelope>
```

Element	Popis								
<name>	Popis přístroje.								
<sn>	Sériové číslo zařízení (osmimístné celé číslo).								
<tmr>	Interval zasílání SOAP zpráv [sec].								
<kind>	Číslo (kód) identifikující typ přístroje:								
	<table border="1"> <thead> <tr> <th>Zařízení</th> <th>Kód [DEC]</th> </tr> </thead> <tbody> <tr> <td>P8511</td> <td>4352</td> </tr> <tr> <td>P8541</td> <td>4353</td> </tr> <tr> <td>P8510</td> <td>4354</td> </tr> </tbody> </table>	Zařízení	Kód [DEC]	P8511	4352	P8541	4353	P8510	4354
Zařízení	Kód [DEC]								
P8511	4352								
P8541	4353								
P8510	4354								
<v>	Obsahuje měřenou hodnotu (desetinné místo odděleno tečkou). V případě chyby na kanále je zobrazeno číslo -11000 a menší.								
<u>	Jednotka měřené veličiny. Pokud není jednotka definována je zobrazeno n/a .								
<a>	Stav alarmu, kde no – alarm není signalizován, hi – horní alarmová hodnota, lo – dolní alarmová hodnota.								
<e>	Informace o povolení měřícího kanálu (1 – zapnuto/ 0 – vypnuto)								

Syslog

Přístroj umožňuje zasílání textových zpráv na zvolený Syslog server. Události jsou zasílány pomocí **UDP** protokolu na **portu 514**. Syslog zpráva je kompatibilní se specifikací RFC5424 a RFC5426. Události při kterých je odesílána Syslog zpráva jsou uvedeny v tabulce:

Text	Událost
Sensor - fw 4-5-8.x	Restart přístroje
NTP synchronization error	Chyba synchronizace času s NTP serverem
Testing message	Testovací syslog zpráva
Email login error	Chyba odesílání emailu
Email auth error	
Email some error	
Email socket error	
Email dns error	
SOAP file not found	
SOAP host error	
SOAP sock error	
SOAP delivery error	
SOAP dns error	
High alarm CHx	Signalizace horního alarmu na kanálu
Low alarm CHx	Signalizace dolního alarmu na kanálu
Clearing CHx	Signalizace zániku alarmu na kanálu
Error CHx	Chyba měření na kanálu

SNTP

Přístroj umožňuje synchronizaci času s NTP (SNTP) serverem. Je podporován SNMP protokol verze 3.0 (RFC1305). Synchronizace času je prováděna jednou za 24 hodin. Může být volitelně nastavena synchronizace každou hodinu. Pro úspěšnou synchronizaci je nezbytné nastavit IP adresu SNTP serveru. Dále je možné nastavit posunutí od GMT pro správné nastavení časové zóny. Čas je využíván v grafech a při stahování historie prostřednictvím CSV souboru. Maximální odchylka času mezi dvěma synchronizacemi při intervalu 24hodin je 90sec.

Software development kit

Přístroj poskytuje na svých web stránkách dokumentaci a příklady použití komunikačních protokolů. SDK je k dispozici na stránce knihovny (About – Library).

SDK Soubor Poznámka	
snmp.zip	Popis OID klíčů SNMP a SNMP Trapů, MIB tabulky.
modbus.zip	Čísla Modbus registrů, příklad čtení hodnot pomocí Python skriptu.
xml.zip	Popis souboru values.xml, příklady souboru, XSD schéma, Python příklad.
json.zip	Popis souboru values.json, příklad souboru, příklad čtení hodnot Python skriptem.
soap.zip	Popis XML formátu SOAP zprávy, příklad SOAP zprávy, XSD schéma, příklady příjmu SOAP zpráv pomocí jazyků .net, PHP a Python.
syslog.zip	Popis syslog protokolu, jednoduchý syslog server pomocí Python.

Odstraňování problémů

Kapitola popisuje nejčastější problémy při provozu teploměru Web Sensor P8510, snímačů Web Sensor P8511, P8541 a způsob odstranění těchto problémů. Dříve než zavoláte technickou podporu si tuto kapitolu prostudujte.

Zapomněl jsem IP adresu přístroje

IP adresa je z výroby nastavena na hodnotu **192.168.1.213**. Pokud jste ji změnili a novou IP adresu jste zapomněli, spusťte program TSensor a stiskněte tlačítko **Najít zařízení...** V novém okně budou zobrazeny všechny dostupné přístroje.

Nemohu se připojit k přístroji

V okně vyhledávání se zobrazí pouze IP a MAC adresa

Další podrobnosti jsou označeny jako **N/A**. Tento problém se vyskytuje v případě, že IP adresa přístroje je nastavena do jiné sítě, než do které je právě přístroj připojen.

V programu TSensor zvolte v okně **Najít zařízení** tlačítko **Změnit IP adresu**. Dále postupujte dle pokynů programu. Pokud chcete přiřadit IP adresu automaticky pomocí DHCP serveru nastavte IP adresu přístroje na **0.0.0.0**.

IP adresa přístroje se nezobrazí v okně pro nalezení zařízení

V menu programu TSensor zvolte v okně **Najít zařízení** tlačítko **Pomoc! Mé zařízení nebylo nalezeno!** Postupujte podle pokynů programu. MAC adresu přístroje naleznete na výrobním štítku.

Přístroj nelze nalézt ani po ručním zadání MAC adresy

Tento problém se vyskytuje zejména v případech, kdy IP adresa přístroje patří do jiné sítě a zároveň má chybně zadanou adresu brány a masku podsítě.

V tomto případě je nutné, aby v síti byl aktivní DHCP server. V menu programu TSensor zvolte v okně **Najít zařízení** tlačítko **Pomoc! Mé zařízení nebylo nalezeno!** Jako novou IP adresu přístroje zadejte **0.0.0.0**. Postupujte podle pokynů programu. MAC adresu přístroje

naleznete na výrobním štítku. Alternativou je návrat zařízení do továrního nastavení pomocí zkratovací propojky v přístroji.

Místo měřené hodnoty je zobrazeno Error nebo n/a

Hodnota **n/a** je zobrazena těsně po zapnutí nebo restartu přístroje. Pokud je chybový kód zobrazen trvale, zkontrolujte zda jsou sondy správně připojeny k přístroji. Ověřte zda sonda není umístěna v teplotě mimo pracovní rozsah a zda není porušen kabel sondy. Dále prosím proveďte nové vyhledání sond pomocí programu TSensor nebo www rozhraní. Seznam chybových kódů:

Chyba	Kód	Popis	Poznámka
n/a	-11000	Hodnota není změřena.	Kód je zobrazen po zapnutí přístroje, nebo pokud kanál není zapnut pro měření.
Error 1	-11001	Na měřící sběrnici nebyla detekována žádná sonda.	Zkontrolujte připojení sond a neporušenost kabelů sond.
Error 2	-11002	Detekován zkrat měřící sběrnice.	Ověřte neporušenost kabelů sond. Zkontrolujte, zda jsou připojeny pouze podporované sondy. Sondy Pt100/Pt1000 a Ni100/Ni1000 nelze s přístrojem použít.
Error 3	-11003	Nelze číst hodnoty ze sondy s uloženým ROM kódem v přístroji.	Dle štítku na sondě ověřte, zda je připojena sonda se správným ROM kódem. Zkontrolujte, zda nejsou porušeny kabely sondy. Sondu s jiným ROM kódem je nutné znovu vyhledat.
Error 4	-11004	Chyba komunikace (CRC).	Zkontrolujte neporušenost kabelů sondy a ověřte, zda není použit delší kabel sondy, než je dovoleno. Zkontrolujte, zda kabel sondy není veden kolem zdrojů EM rušení (silové vedení, frekvenční měniče, atd.).
Error 5	-11005	Chyba minimální měřené hodnoty sondou.	Přístroj změřil nižší nebo vyšší než povolenou hodnotu. Zkontrolujte prostředí, ve kterém je sonda instalována. Zkontrolujte neporušenost sondy.
Error 6	-11006	Chyba maximální měřené hodnoty sondou.	
Error 7	-11007	Chyba napájení u vlhkostní sondy nebo chyba měření u teplotní sondy.	Kontaktujte technickou podporu. Spolu s popisem chyby zašlete diagnostický soubor \diag.log.
Error 8	-11008	Chyba měření napětí u vlhkostní sondy.	
Error 9	-11009	Nepodporovaný typ sondy	Kontaktujte technickou podporu či distributora pro získání aktualizace firmware přístroje.

Zapomněl jsem heslo pro nastavení

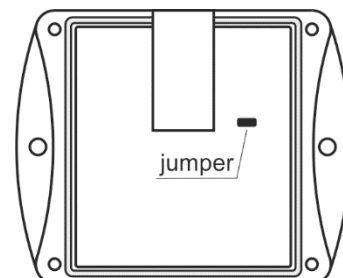
Proveďte návrat k továrnímu nastavení dle následujícího odstavce.

Tovární nastavení

Tento postup vrátí přístroj do továrního nastavení. Jsou změněny i síťové parametry (IP adresa, maska podsítě, atd.). Procedura pro provedení továrního nastavení:

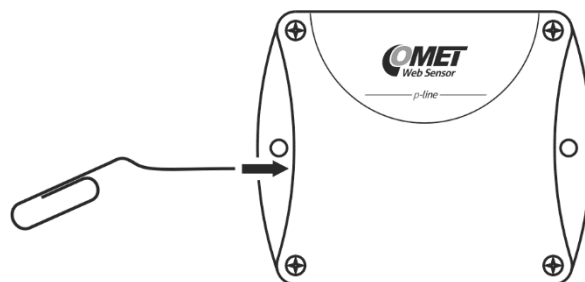
Web sensory P85xx

- odpojte napájení přístroje
- odšroubujte horní víčko snímače
- propojte jumper (zkratovací propojku) uvnitř snímače a potom připojte napájení. Počkejte 10s, poté jumper rozpojte.
- zavřete snímač



Web sensory P85xx-HW02

- odpojte napájení přístroje
- tenkým špičatým předmětem (např. kancelářská sponka) stiskněte tlačítko pod otvorem na levé straně přístroje
- připojte napájení, vyčkejte 10s a tlačítko uvolněte

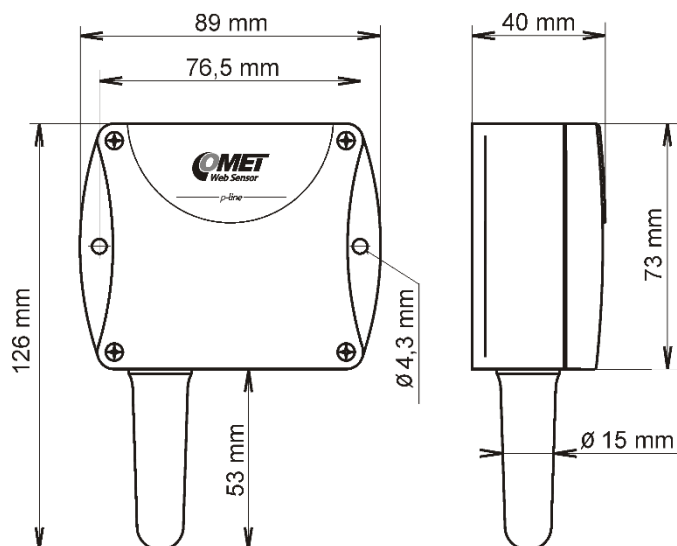


Technická specifikace

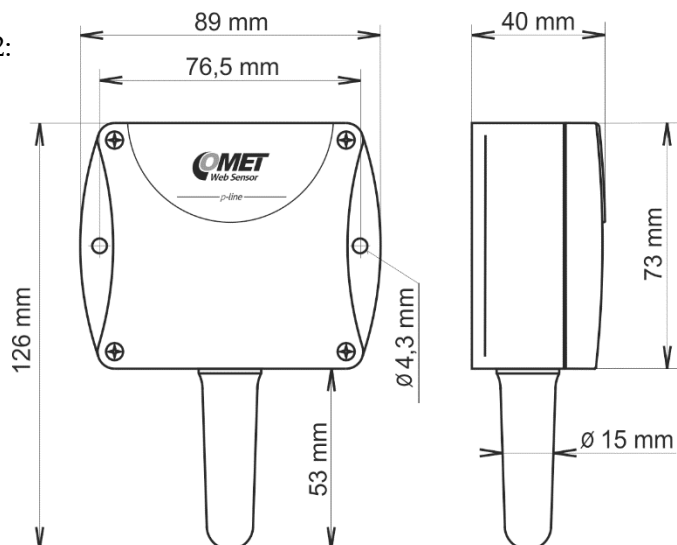
Informace o technických specifikacích přístroje.

Rozměrový náčrt

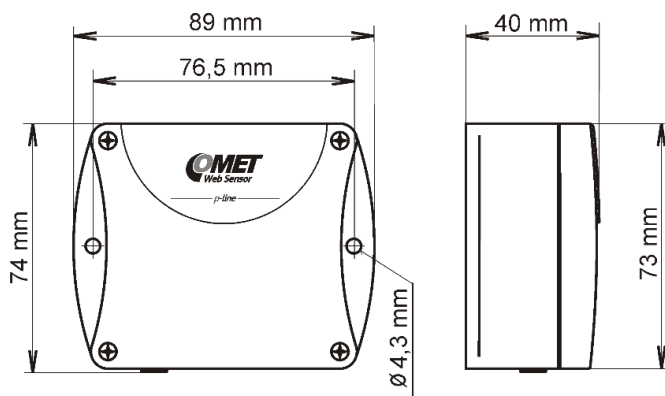
Teploměr Web Sensor P8510:



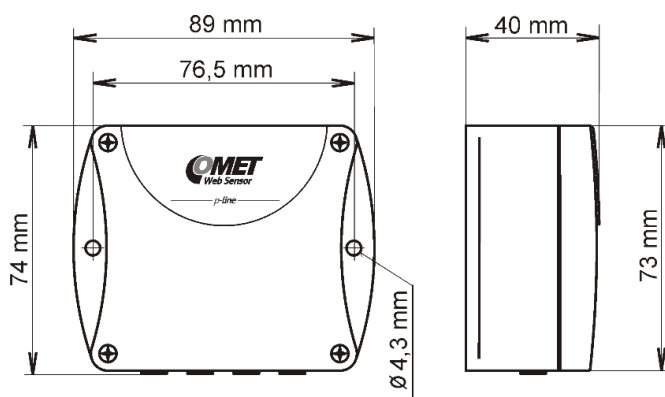
Teploměr Web Sensor P8510-HW02:



Snímač Web Sensor P8511:



Snímač Web Sensor P8541:



Základní parametry

Napájecí napětí:

stejnoseměrné napětí od 4.9V do 6.1V, konektor souosý, průměr 5x2.1mm, kladný pól uprostřed, min. 250mA

Spotřeba:

~ 1W v závislosti na provozním režimu

Krytí:

IP30 skříň s elektronikou

Interval měření:

2s

Přesnost měření P8510:

$\pm 0.8^{\circ}\text{C}$ v rozsahu teplot od -10°C do $+80^{\circ}\text{C}$

$\pm 2.0^{\circ}\text{C}$ v rozsahu teplot od -10°C do -30°C

Přesnost měření P8511, P8541 (závislé na použité sondě – parametry sondy DSTG8/C):

$\pm 0.5^{\circ}\text{C}$ v rozsahu teplot od -10°C do $+85^{\circ}\text{C}$

±2.0°C v rozsahu teplot od -10°C do -50°C
±2.0°C v rozsahu teplot od +85°C do +100°C

Rozlišení:

0.1°C
0.1%RH

Rozsah měření teploty P8510:

-30°C až +80°C

Rozsah měření teploty P8511 a P8541 (omezeno teplotním rozsahem použité sondy):

-55°C až +100°C

Doporučená sonda pro P8511 a P8541:

Teplotní sonda DSTR162/C max. délky 10m
Teplotní sonda DSTGL40/C max. délky 10m
Teplotní sonda DSTG8/C max. délky 10m
Vlhkostní sonda DSRH max. délky 5m
Vlhkostní sonda DSRH/C

Počet kanálů:

P8510 interní stonek teploty (1 měřící kanál)
P8511 jeden cinch/RCA konektor (2 měřící kanály)
P8541 čtyři cinch/RCA konektory (4 měřící kanály v přístroji)

Komunikační port:

připojovací konektor RJ45, 10Base-T/100Base-TX Ethernet

Doporučený připojovací kabel:

pro průmyslové nasazení je doporučený Cat5e STP kabel, v méně náročných aplikacích lze nahradit Cat5 kabelem, maximální délka kabelu 100m

Podporované protokoly:

TCP/IP, UDP/IP, ARP, ICMP, DHCP, TFTP, DNS
HTTP, SMTP, SNMPv1, ModbusTCP, SNTP, SOAPv1.1, Syslog

SMTP protokol:

SMTP autentizace – AUTH LOGIN
Šifrovaná komunikace (SSL/TLS/STARTTLS) není podporována

Podporované www prohlížeče:

Internet Explorer 11, Mozilla Firefox 55 a novější, Google Chrome 60 a novější, Microsoft Edge 25 a novější

Doporučené minimální rozlišení obrazovky:

1024 x 768

Paměť přístroje:

1000 hodnot pro každý kanál v nezálohované RAM paměti
100 hodnot v alarmovém logu v nezálohované RAM paměti
100 hodnot v systémovém logu v nezálohované RAM paměti

Materiál skříně:

ASA

Upevnění přístroje:

pomocí dvou otvorů na spodní straně přístroje

Hmotnost:

P8510 cca 130g, P8511 cca 125g, P8541 cca 135g

EMC vyzařování:

ČSN EN 55022, třída B

EMC odolnost:

ČSN EN 61000-4-2 (úroveň 4/8kV, třída A)

ČSN EN 61000-4-3 (intenzita el. Pole 3V/m, třída A)

ČSN EN 61000-4-4 (úroveň 1/0.5kV, třída A)

ČSN EN 61000-4-6 (intenzita el. Pole 3V/m, třída A)

Provozní podmínky

Rozsah provozních teplot a vlhkosti skříně s elektronikou:

-30°C až +80°C, 0 až 100%RH (bez kondenzace)

Rozsah provozních teplot doporučené sondy DSTR162/C pro P8511 a P8541:

-30°C až +80°C, IP67

Rozsah provozních teplot sondy DSTGL40/C pro P8511 a P8541:

-30°C až +80°C, IP67

Rozsah provozních teplot sondy DSTG8/C pro P8511 a P8541:

-50°C až +100°C, IP67

Rozsah provozních teplot a vlhkosti sondy DSRH pro P8511 a P8541:

0 až 50°C, 0 až 100%RH (bez kondenzace)

Rozsah provozních teplot a vlhkosti sondy DSRH/C pro P8511 a P8541:

0 až 50°C, 0 až 100%RH (bez kondenzace)

Pracovní poloha P8510:

měřicím stonkem směrem dolů. Při montáži přístroje do stojanu RACK 19“ pomocí univerzálního držáku MP046 (volitelné příslušenství) je přípustná vodorovná poloha stonku.

Pracovní poloha P8511 a P8541:

libovolná

Vyřazení z provozu



Přístroj odpojíme a zajistíme jeho likvidaci podle platné legislativy pro zacházení s elektroodpady. Elektronické přístroje nepatří do směsného odpadu, ale musí být zlikvidovány v souladu s příslušnou legislativou (OEEZ směrnice).

Technická podpora a servis přístroje

Technickou podporu a servis zajišťuje distributor tohoto přístroje. Kontakt na něj je uveden v záručním listu, dodaném s přístrojem.

Preventivní údržba

Pravidelně kontrolujte neporušenost kabelů sond a přívodních kabelů. Doporučený interval kalibrace je 2 roky. Doporučený kalibrační interval pro zařízení s vlhkostní sondou DSRH a DSRH/C je 1 rok.

Volitelné příslušenství

Kapitola obsahuje seznam volitelného příslušenství, které je možné k přístroji objednat za příplatek. Výrobce doporučuje používat výhradně originální příslušenství.

Teplotní sonda DSTR162/C

Teplotní sondy -30 až +80 °C s digitálním senzorem DS18B20 s konektorem cinch pro snímač Web Sensor P8511 a Web Sensor P8541. Přesnost $\pm 0,5$ °C od -10 do +80 °C, ± 2 °C pod -10 °C. Délka plastového pouzdra 25 mm, průměr 10 mm. Zaručená hermetičnost (IP67), senzor pevně spojený s PVC kabelem délky 1, 2, 5 nebo 10 m.

Teplotní sonda DSTGL40/C

Teplotní sondy -30 až +80 °C s digitálním senzorem DS18B20 s konektorem cinch pro snímač Web Sensor P8511 a Web Sensor P8541. Přesnost $\pm 0,5$ °C od -10 do +80 °C, ± 2 °C pod -10 °C. Délka nerezového pouzdra 40 mm, průměr 5,7 mm. Nerez třídy 17240. Zaručená hermetičnost (IP67), senzor pevně spojený s PVC kabelem délky 1, 2, 5 nebo 10 m.

Teplotní sonda DSTG8/C

Teplotní sondy -50 až +100 °C s digitálním senzorem DS18B20 s konektorem cinch pro snímač Web Sensor P8511 a Web Sensor P8541. Rozsah pracovních teplot až do 125 °C. Přesnost $\pm 0,5$ °C od -10 do +85 °C, jinak ± 2 °C. Délka nerezového pouzdra 40 mm, průměr 5,7 mm. Nerez třídy 17240. Zaručená hermetičnost (IP67), senzor pevně spojený se silikonovým kabelem délky 1, 2, 5 nebo 10 m.

Vlhkostní sonda DSRH

Vlhkostní sonda s konektorem cinch pro snímač Web Sensor P8511 a Web Sensor P8541. Přesnost měření relativní vlhkosti $\pm 3,5$ %RH v rozsahu 10 %-90 %RH při 25 °C. Přesnost měření teploty ± 2 °C. Rozsah pracovních teplot 0 až +50 °C. Sonda délky 88 mm o průměru 18 mm připojená pomocí PVC kabelu délky 1, 2 nebo 5 m.

Sonda teploty a vlhkosti DSRH/C

Kompaktní sonda DSRH/C je určena pro měření teploty a relativní vlhkosti. Přesnost měření relativní vlhkosti $\pm 3,5$ %RH v rozsahu 10 %-90 %RH při 25 °C. Přesnost měření teploty $\pm 0,5$ °C. Rozsah pracovních teplot 0 až +50 °C. Sonda délky 100 mm o průměru 14 mm. Sonda je připojitelná přímo k přístroji bez propojovacího kabelu.

Napájecí adaptér A1825

Napájecí adaptér 230V-50Hz/5V DC, 1,2A pro teploměr Web Sensor P8510 nebo pro snímač Web Sensor P8511 a Web Sensor P8541.

Záložní zdroj UPS-DC001

Záložní zdroj 5-12V DC 2200mAh zajistí provoz snímače Web Sensor až po dobu 5 hodin.

Držák skříně do stojanu RACK 19" MP046

Univerzální držák teploměru Web Sensor P8510 a snímače Web Sensor P8511, Web Sensor P8541 pro snadnou montáž do stojanu RACK 19".

Držák sond do stojanu RACK 19" MP047

Univerzální držák sond pro snadné upevnění měřících sond do stojanu RACK 19".

Comet database

Komplexní řešení pro sběr, alarmování a analýzu měřených dat z přístrojů firmy COMET. Centrální databázový server je postavený na technologii MS SQL. Díky koncepci klient-server je možné k uloženým datům přistupovat z více míst zároveň. K zobrazení dat slouží databázový prohlížeč - Database Viewer. Jedna licence programu Comet Database obsahuje též jednu licenci prohlížeče Database Viewer.